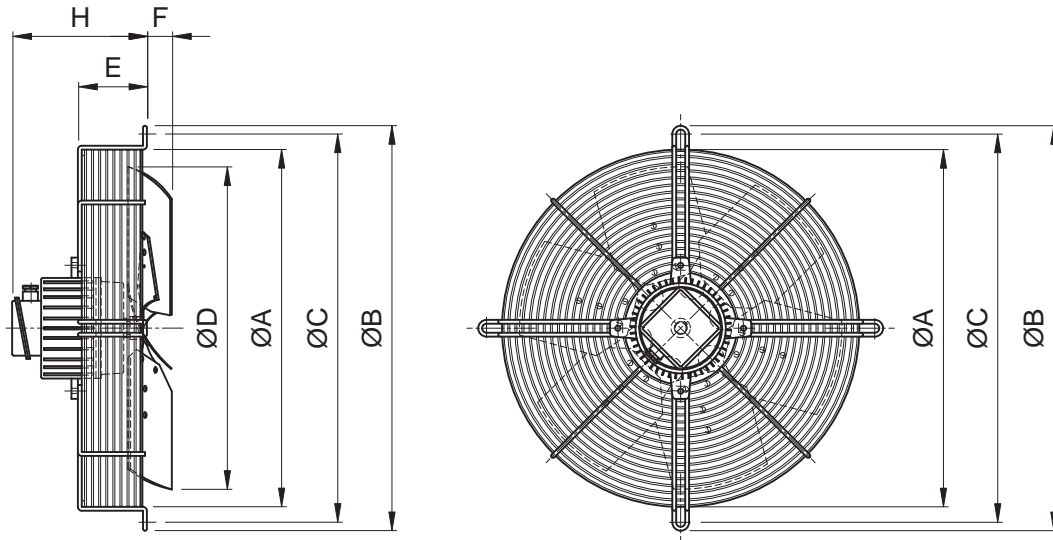


**MODELLO A6/G - DIMENSIONI DI INGOMBRO**
*MODEL A6/G - OVERALL DIMENSIONS*


Ventilatore Tipo Fan Type	Motore Motor		Ventilatore Fan						
	g/1' rpm	kW inst.	A	B	C	D	E	F	H
<b>A6/G 300/4</b>	1400	0,09	360	425	395	300	110	30	200
<b>A6/G 300/6</b>	900	0,12	360	425	395	300	110	30	200
<b>A6/G 350/4</b>	1400	0,12	385	440	415	350	110	30	200
<b>A6/G 350/6</b>	900	0,12	385	440	415	350	110	30	200
<b>A6/G 400/4</b>	1400	0,18	435	485	468	400	110	35	200
<b>A6/G 400/6</b>	900	0,12	435	485	468	400	110	35	200
<b>A6/G 450/4</b>	1400	0,25	495	550	520	450	110	35	200
<b>A6/G 450/6</b>	900	0,12	495	550	520	450	110	35	200
<b>A6/G 500/4</b>	1400	0,55	550	605	576	500	110	35	210
<b>A6/G 500/6</b>	900	0,18	550	605	576	500	110	35	210
<b>A6/G 550/4</b>	1400	0,75	605	675	625	550	110	35	210
<b>A6/G 550/6</b>	900	0,25	605	675	625	550	110	35	210
<b>A6/G 600/4</b>	1400	1,1	650	725	675	600	110	35	210
<b>A6/G 600/6</b>	900	0,37	650	725	675	600	110	35	210

