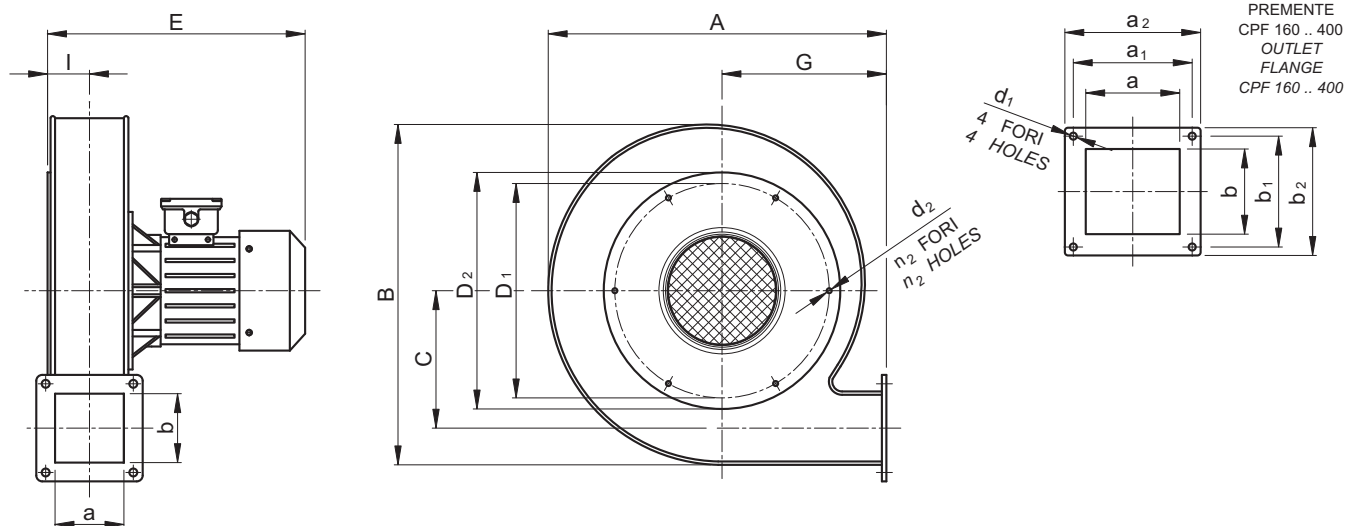


MODELLO CPF - DIMENSIONI DI INGOMBRO
MODEL CPF - OVERALL DIMENSIONS



Ventilatore Tipo Fan Type	Motore Motor		Ventilatore Fan						Flangia aspirazione Inlet flange					Flangia premente Outlet flange						
	g/1' rpm	kW inst.	A	B	C	E	G	I	D	D ₁	D ₂	d ₂	n ₂	a	b	a ₁	b ₁	a ₂	b ₂	d ₁
CPF 160	2800	0.12	220	235	106	235	104	34	-	170	182	-	6	57	45	71	71	90	90	7
CPF 200	2900	0.17	272	305	139	265	128	43	-	220	233	-	6	74	69	94	94	115	115	8.5
CPF 240	2900	0.37	335	360	165	286	165	43	-	268	280	-	8	74	69	94	94	115	115	8.5
CPF 280	2900	0.55	440	480	225	315	204	51	-	332	350	-	8	90	83	106	106	126	126	9
CPF 310	2900	0.75	440	480	225	315	204	51	-	332	350	-	8	90	83	106	106	126	126	9
CPF 350	2900	1.5	465	505	237	360	220	51	-	370	385	-	8	90	90	115	115	141	141	9
CPF 400	2900	2.2	494	556	237	385	253	51	-	422	433	-	8	90	90	115	115	141	141	9

Tolleranza sulla portata ±5% - Capacity tolerance ±5% Tolleranza sulla rumorosità +3 dB(A) - Noise level tolerance +3 dB(A)				Portata d'aria - Air capacity (m ³ /h)									
Ventilatore tipo Fan type	g/1' rpm	kW inst.	dB(A)	50	75	100	125	150	200	250	300	350	
				Pressione totale - Total pressure (mm H ₂ O)									
CPF 160	2800	0.12	60	-	53	57	58	60	62	63	61	-	
CPF 200	2900	0.17	66	-	-	88	90	92	94	96	98	98	
CPF 240	2900	0.37	68	-	-	120	122	124	126	128	131	136	
CPF 280	2900	0.55	71	-	-	-	-	-	145	150	155	160	
CPF 310	2900	0.75	73	-	-	-	-	-	-	178	182	188	
CPF 350	2900	1.5	78	-	-	-	-	-	-	-	-	246	
CPF 400	2900	2.2	81	-	-	-	-	-	-	-	-	-	

Tolleranza sulla portata ±5% - Capacity tolerance ±5% Tolleranza sulla rumorosità +3 dB(A) - Noise level tolerance +3 dB(A)				Portata d'aria - Air capacity (m ³ /h)									
Ventilatore tipo Fan type	g/1' rpm	kW inst.	dB(A)	400	500	600	700	800	900	1000	1300	1600	
				Pressione totale - Total pressure (mm H ₂ O)									
CPF 160	2800	0.12	60	-	-	-	-	-	-	-	-	-	
CPF 200	2900	0.17	66	96	-	-	-	-	-	-	-	-	
CPF 240	2900	0.37	68	140	138	-	-	-	-	-	-	-	
CPF 280	2900	0.55	71	165	170	168	-	-	-	-	-	-	
CPF 310	2900	0.75	73	190	195	198	203	-	-	-	-	-	
CPF 350	2900	1.5	78	248	248	252	255	255	252	248	-	-	
CPF 400	2900	2.2	81	330	336	340	345	350	355	365	370	-	