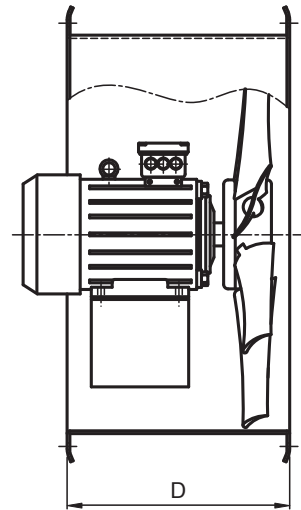
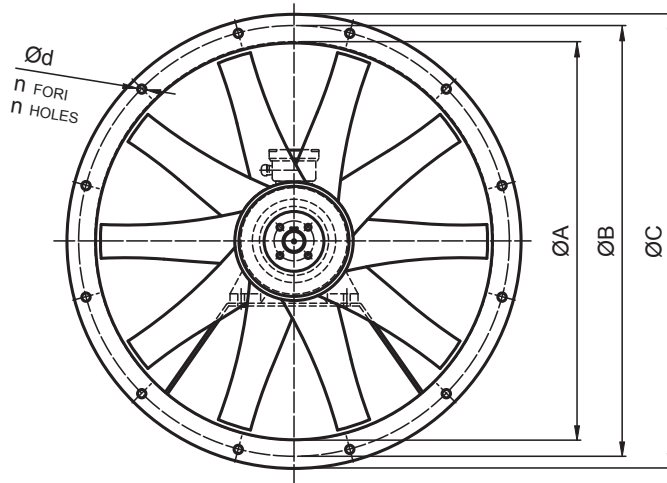


MODELLO D/ER - DIMENSIONI DI INGOMBRO
MODEL D/ER - OVERALL DIMENSIONS



Ventilatore Tipo Fan Type	Motore Motor		Ventilatore Fan						Ventilatore Tipo Fan Type	Motore Motor		Ventilatore Fan											
	g/1' rpm	kW inst.	A	B	C	D	d	n		g/1' rpm	kW inst.	A	B	C	D	d	n						
D/ER 315/A	1350	0,12	315	355	395	220	12,5	8	D/ER 800/B	950	1,5	810	860	900	350	15	16						
D/ER 315/B	2750	0,55							D/ER 800/C	950	2,2												
D/ER 355/A	1350	0,12	358	395	438	220	12,5	8	D/ER 800/D	1450	3												
D/ER 355/B	2800	0,75							D/ER 800/E	1450	4												
D/ER 400/A	1350	0,18	410	450	490	240	12,5	8	D/ER 800/F	1450	5,5												
D/ER 400/B	2850	1,1							D/ER 800/G	1450	7,5												
D/ER 450/A	1350	0,25	468	500	548	240	12,5	8	D/ER 900/A	950	2,2							912	970	1012	350	15	16
D/ER 450/B	2900	2,2							D/ER 900/B	950	3												
D/ER 500/A	1400	0,55	516	560	596	240	12,5	12	D/ER 900/C	1450	5,5												
D/ER 500/B	2900	4							D/ER 900/D	1450	7,5												
D/ER 560/A	1400	0,75	564	620	644	260	12,5	12	D/ER 1000/A	950	3	1013	1070	1123	350	15	16						
D/ER 630/A	900	0,37	640	690	720	260	12,5	12	D/ER 1000/B	950	4												
D/ER 630/B	1400	1,1							D/ER 1000/C	1450	7,5												
D/ER 710/A	930	0,75	715	770	795	260	12,5	16	D/ER 1000/D	1450	11	1125	1190	1245	400	15	20						
D/ER 710/B	930	1,1							D/ER 1000/G	1450	15												
D/ER 710/C	1400	1,5							D/ER 1120/B	950	7,5												
D/ER 710/D	1400	2,2							D/ER 1120/C	1450	22												
D/ER 710/E	1450	3							D/ER 1120/F	1450	18,5	1250	1320	1370	400	15	20						
D/ER 710/F	1450	4							D/ER 1250/B	950	11												
D/ER 800/A	950	1,1							810	860	900	350	15	16	D/ER 1400/D	950	18,5	1400	1470	1520	400	15	20

**PRESTAZIONI ELETTROVENTILATORI SERIE D/ER
PERFORMANCES ELECTRICAL FANS D/ER TYPE**

Tolleranza sulla portata ±5% Capacity tolerance ±5%		Pressione totale - Total pressure (mm/H ₂ O)																			
		6	8	10	12	14	16	20	25	30	35	40	45	50	55	60	65	70	75	80	90
Ventilatore Tipo Fan Type	Motore Motor g/1' rpm	Portata d'aria - Air capacity (m ³ /h)																			
	kw inst.																				
D/ER 315/B	2750	0,55	-	-	-	-	4560	4320	4020	3600	3000	-	-	-	-	-	-	-	-	-	-
D/ER 355/B	2800	0,75	-	-	-	-	6000	6000	5700	5280	4560	3720	-	-	-	-	-	-	-	-	-
D/ER 400/B	2850	1,1	-	-	-	-	7920	7500	7080	6480	5760	5100	-	-	-	-	-	-	-	-	-
D/ER 450/B	2900	2,2	-	-	-	-	-	10200	9600	9000	8160	7500	6600	-	-	-	-	-	-	-	-
D/ER 500/B	2900	4	-	-	-	-	-	-	15900	15300	14640	13920	13500	12900	12360	11640	10920	-	-	-	-
D/ER 315/A	1350	0,12	1800	1320	-	-	-	-	-	-	-	-	-	-	-	-	-	-	-	-	-
D/ER 355/A	1350	0,12	2580	2220	1740	-	-	-	-	-	-	-	-	-	-	-	-	-	-	-	-
D/ER 400/A	1350	0,18	3720	3300	2880	2400	-	-	-	-	-	-	-	-	-	-	-	-	-	-	-
D/ER 450/A	1350	0,25	5280	4860	4380	3900	3360	-	-	-	-	-	-	-	-	-	-	-	-	-	-
D/ER 500/A	1400	0,55	-	-	8520	7800	7440	6600	-	-	-	-	-	-	-	-	-	-	-	-	-
D/ER 560/A	1400	0,75	-	-	12300	11940	11400	10200	8100	-	-	-	-	-	-	-	-	-	-	-	-
D/ER 630/B	1400	1,1	-	-	15240	14880	14400	13500	12000	10200	-	-	-	-	-	-	-	-	-	-	-
D/ER 710/C	1400	1,5	-	-	17700	17160	16500	15300	13500	11800	9900	-	-	-	-	-	-	-	-	-	-
D/ER 710/D	1400	2,2	-	-	-	21600	21300	20400	18900	17400	15600	13200	-	-	-	-	-	-	-	-	-
D/ER 710/E	1450	3	-	-	-	-	24000	23400	22200	21000	19500	17700	15900	-	-	-	-	-	-	-	-
D/ER 710/F	1450	4	-	-	-	-	28200	26700	24900	22800	20400	18000	-	-	-	-	-	-	-	-	-
D/ER 800/D	1450	3	-	-	-	-	-	32100	30900	29400	27600	25500	22800	-	-	-	-	-	-	-	-
D/ER 800/E	1450	4	-	-	-	-	-	-	37200	36300	34800	33300	31200	28800	-	-	-	-	-	-	-
D/ER 800/F	1450	5,5	-	-	-	-	-	-	-	-	40200	38400	37200	35400	32400	-	-	-	-	-	-
D/ER 800/G	1450	7,5	-	-	-	-	-	-	-	-	-	40200	38400	37200	35400	32400	-	-	-	-	-
D/ER 900/C	1450	5,5	-	-	-	-	-	-	40800	39600	37800	34800	31800	29400	-	-	-	-	-	-	-
D/ER 900/D	1450	7,5	-	-	-	-	-	-	-	47400	45000	42300	39900	37200	34200	-	-	-	-	-	-
D/ER 1000/C	1450	7,5	-	-	-	-	-	-	55200	51900	48000	44400	39600	-	-	-	-	-	-	-	-
D/ER 1000/D	1450	11	-	-	-	-	-	-	-	-	64800	60000	56400	52200	47700	42000	-	-	-	-	-
D/ER 1000/G	1450	15	-	-	-	-	-	-	-	-	-	88200	87000	85500	83400	81600	78000	74400	-	-	-
D/ER 1120/F	1450	18,5	-	-	-	-	-	-	-	-	-	90600	89700	88500	87600	86400	84600	81900	78900	75300	-
D/ER 1120/C	1450	22	-	-	-	-	-	-	-	-	-	-	-	-	-	-	-	-	-	-	-
D/ER 630/A	900	0,37	10800	9600	9000	8100	-	-	-	-	-	-	-	-	-	-	-	-	-	-	-
D/ER 710/A	930	0,75	-	15000	14520	13920	13080	11700	-	-	-	-	-	-	-	-	-	-	-	-	-
D/ER 710/B	930	1,1	-	-	18720	18000	17280	16200	12960	-	-	-	-	-	-	-	-	-	-	-	-
D/ER 800/A	950	1,1	-	21000	20400	19200	18000	16800	13800	-	-	-	-	-	-	-	-	-	-	-	-
D/ER 800/B	950	1,5	-	-	-	24000	22920	22080	20100	16800	-	-	-	-	-	-	-	-	-	-	-
D/ER 800/C	950	2,2	-	-	-	-	27600	25800	22500	19200	-	-	-	-	-	-	-	-	-	-	-
D/ER 900/A	950	2,2	-	-	-	31500	30600	29400	27300	23100	-	-	-	-	-	-	-	-	-	-	-
D/ER 900/B	950	3	-	-	-	-	35400	33000	30000	25500	-	-	-	-	-	-	-	-	-	-	-
D/ER 1000/A	950	3	-	-	-	-	41400	39900	35700	30300	24900	-	-	-	-	-	-	-	-	-	-
D/ER 1000/B	950	4	-	-	-	-	46800	45600	39600	33600	27000	-	-	-	-	-	-	-	-	-	-
D/ER 1120/B	950	7,5	-	-	-	-	-	60000	57000	52800	48000	42000	-	-	-	-	-	-	-	-	-
D/ER 1250/B	950	11	-	-	-	-	-	78000	75600	72600	69000	64800	61200	55200	51000	48000	45000	42000	39000	36000	33000
D/ER 1400/D	950	18,5	-	-	-	-	-	-	-	116400	112800	108000	103200	97200	90000	84000	78000	72000	66000	60000	54000