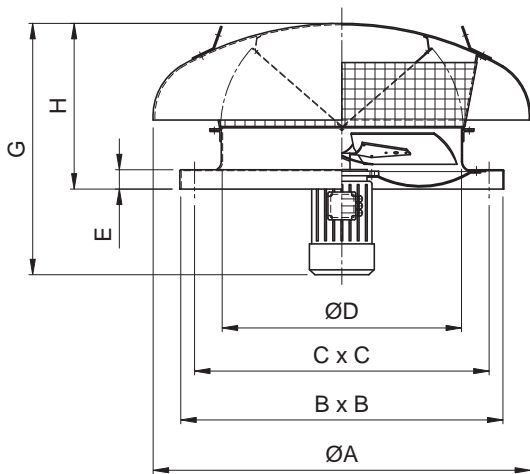
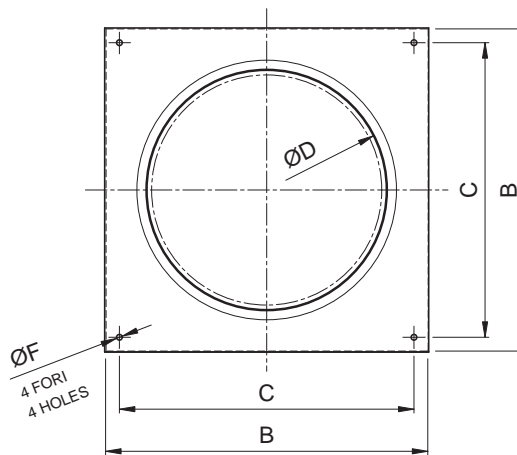


MODELLO ET-O / ET-V - DIMENSIONI DI INGOMBRO
MODEL ET-O / ET-V - OVERALL DIMENSIONS

 VISTA LATERALE
 SIDE VIEW

 DETTAGLIO BASAMENTO
 BASAMENT FLANGE DETAIL

**Ventilatore Modello ET-V
 con serranda a gravità**
**Fan type ET-V
 with gravity shutter**
**Ventilatore Modello ET-O
 senza serranda a gravità**
**Fan type ET-O
 without gravity shutter**

Ventilatore Tipo Fan Type	Motore Motor		Ventilatore Fan							
	g/l' rpm	kW inst.	A	B	C	D	E	F	G	H
ET 300/2	2800	0,25	640	500	460	315	40	10	300	280
ET 300/4	1400	0,09								
ET 350/4	1400	0,12	640	550	510	365	40	10	300	280
ET 350/6	900	0,12								
ET 400/4	1400	0,18	700	600	550	420	40	10	380	300
ET 400/6	900	0,12								
ET 450/4	1400	0,25	780	650	600	470	40	10	400	310
ET 450/6	900	0,12								
ET 500/4	1400	0,55	860	700	640	520	40	12	440	340
ET 500/6	900	0,18								
ET 550/4	1400	0,75	860	750	690	570	40	12	450	350
ET 550/6	900	0,25								
ET 600/4	1400	1,1	960	800	740	630	50	12	470	370
ET 600/6	900	0,37								
ET 700/4	1400	2,2	960	900	840	730	50	12	620	390
ET 700/6	900	0,75								
ET 700/8	700	0,37								

