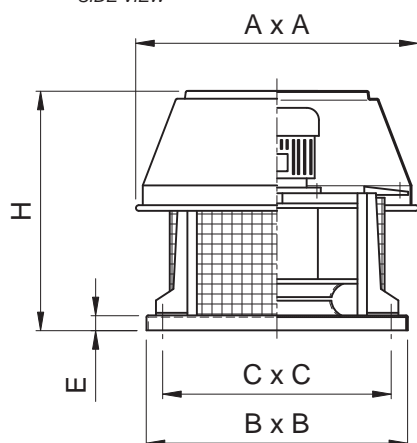
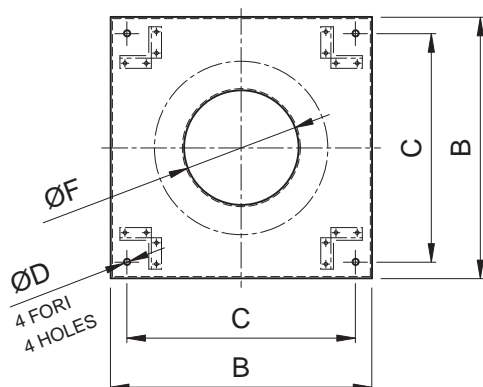


**MODELLO TC-R - DIMENSIONI DI INGOMBRO**  
**MODEL TC-R - OVERALL DIMENSIONS**

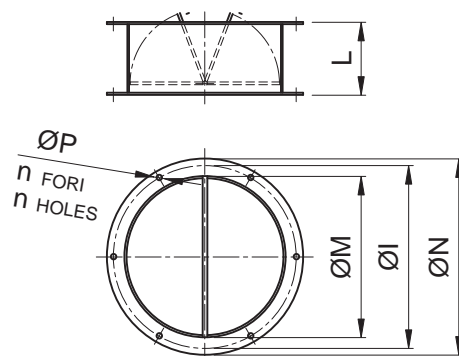
VISTA LATERALE  
SIDE VIEW



DETTAGLIO BASAMENTO  
BASAMENT FLANGE DETAIL



SERRANDA A GRAVITA'  
GRAVITY SHUTTER



Ventilatore Tipo Fan Type	Motore Motor		Ventilatore Fan								Serranda a gravita' Gravity shutter					
	g/1' rpm	kW inst.	A	B	C	D	E	F	H	kg	M	I	N	L	P x n	kg
TC-R 250/4	1400	0,12	470	400	350	11,5	40	200	460	15	200	235	260	150	9 x 6	1,2
TC-R 250/6	900	0,09														
TC-R 300/4	1400	0,18	470	400	350	11,5	40	250	460	20	250	283	310	210	9 x 6	2
TC-R 300/6	900	0,09														
TC-R 350/4	1400	0,25	595	560	460	11,5	40	300	560	25	300	330	360	210	9 x 6	2,5
TC-R 350/6	900	0,18														
TC-R 350/8	700	0,12														
TC-R 400/4	1400	0,37	595	560	460	11,5	40	350	560	30	350	381	410	230	9 x 8	3,5
TC-R 400/6	900	0,18														
TC-R 400/8	700	0,12														
TC-R 450/4	1400	0,75	800	710	610	11,5	40	400	620	40	400	431	460	250	9 x 8	4,2
TC-R 450/6	900	0,37														
TC-R 450/8	700	0,18														
TC-R 500/4	1400	1,1	800	710	610	11,5	40	450	620	50	450	485	510	300	9 x 10	5
TC-R 500/6	900	0,37														
TC-R 500/8	700	0,18														
TC-R 560/6	900	0,75	1000	900	800	11,5	40	500	790	60	500	533	560	300	9 x 10	6
TC-R 560/8	700	0,37														
TC-R 630/6	900	1,1	1000	900	800	11,5	45	550	830	78	550	585	620	320	9 x 12	6,5
TC-R 630/8	700	0,55														
TC-R 710/6	900	1,8	1000	900	800	11,5	45	600	870	100	600	636	660	320	9 x 14	7,5
TC-R 710/8	700	1,1														
TC-R 800/6	900	3	1000	900	800	11,5	45	600	880	110	600	636	660	320	9 x 14	7,5
TC-R 800/8	700	2,2														

**PRESTAZIONI TORRINI DI ESTRAZIONE SERIE TC-R; TC-V**  
**PERFORMANCES EXTRACTION ROOF FANS MODEL TC-R; TC-V**

Tolleranza sulla portata ±5% Capacity tolerance ±5%		Pressione totale - Total pressure (mm/H <sub>2</sub> O)													
		1	5	10	15	20	25	30	40	50	60				
Ventilatore Tipo Fan Type	Motore Motor g/1' rpm	kW inst.	Portata d'aria - Air capacity (m <sup>3</sup> /h)												
			1150	1000	800	600	300	-	-	-	-	-	-	-	
TC 250/4	1400	0,12	1150	1000	800	600	300	-	-	-	-	-	-	-	-
TC 250/6	900	0,09	750	600	350	-	-	-	-	-	-	-	-	-	-
TC 300/4	1400	0,18	1800	1650	1450	1200	950	750	-	-	-	-	-	-	-
TC 300/6	900	0,09	1100	930	700	400	-	-	-	-	-	-	-	-	-
TC 350/4	1400	0,25	3050	2900	2600	2300	2000	1750	1400	-	-	-	-	-	-
TC 350/6	900	0,18	2000	1700	1300	950	500	-	-	-	-	-	-	-	-
TC 350/8	700	0,12	1600	1000	400	-	-	-	-	-	-	-	-	-	-
TC 400/4	1400	0,37	4050	3900	3600	3400	3100	2700	2250	1400	-	-	-	-	-
TC 400/6	900	0,18	2650	2300	1900	1300	800	-	-	-	-	-	-	-	-
TC 400/8	700	0,12	1900	1500	900	-	-	-	-	-	-	-	-	-	-
TC 450/4	1400	0,75	5600	5300	5050	4600	4300	3850	3600	3000	1800	-	-	-	-
TC 450/6	900	0,37	3600	3150	2700	2300	1750	1400	-	-	-	-	-	-	-
TC 450/8	700	0,18	2600	2050	1600	700	-	-	-	-	-	-	-	-	-
TC 500/4	1400	1,1	7800	7600	7400	7200	6900	6600	6100	5200	3900	2800	-	-	-
TC 500/6	900	0,37	5100	4500	3800	3200	2600	2200	1550	-	-	-	-	-	-
TC 500/8	700	0,18	3900	3150	2500	1800	-	-	-	-	-	-	-	-	-
TC 560/6	900	0,75	7000	6450	5800	5300	4900	3800	3100	-	-	-	-	-	-
TC 560/8	700	0,37	5500	4800	3900	2900	1850	-	-	-	-	-	-	-	-
TC 630/6	900	1,1	10700	10200	9600	9000	8400	7500	6200	4600	-	-	-	-	-
TC 630/8	700	0,55	8400	8000	7000	5850	4500	3150	-	-	-	-	-	-	-
TC 710/6	900	1,8	14000	13800	13500	12000	11000	10100	9300	7000	5000	-	-	-	-
TC 710/8	700	1,1	11000	10200	9000	8000	6500	5000	3400	-	-	-	-	-	-
TC 800/6	900	3	18200	17900	17000	16200	15200	14500	13500	11000	8800	5600	-	-	-
TC 800/8	700	2,2	15000	14000	13000	11200	10000	8500	6600	-	-	-	-	-	-