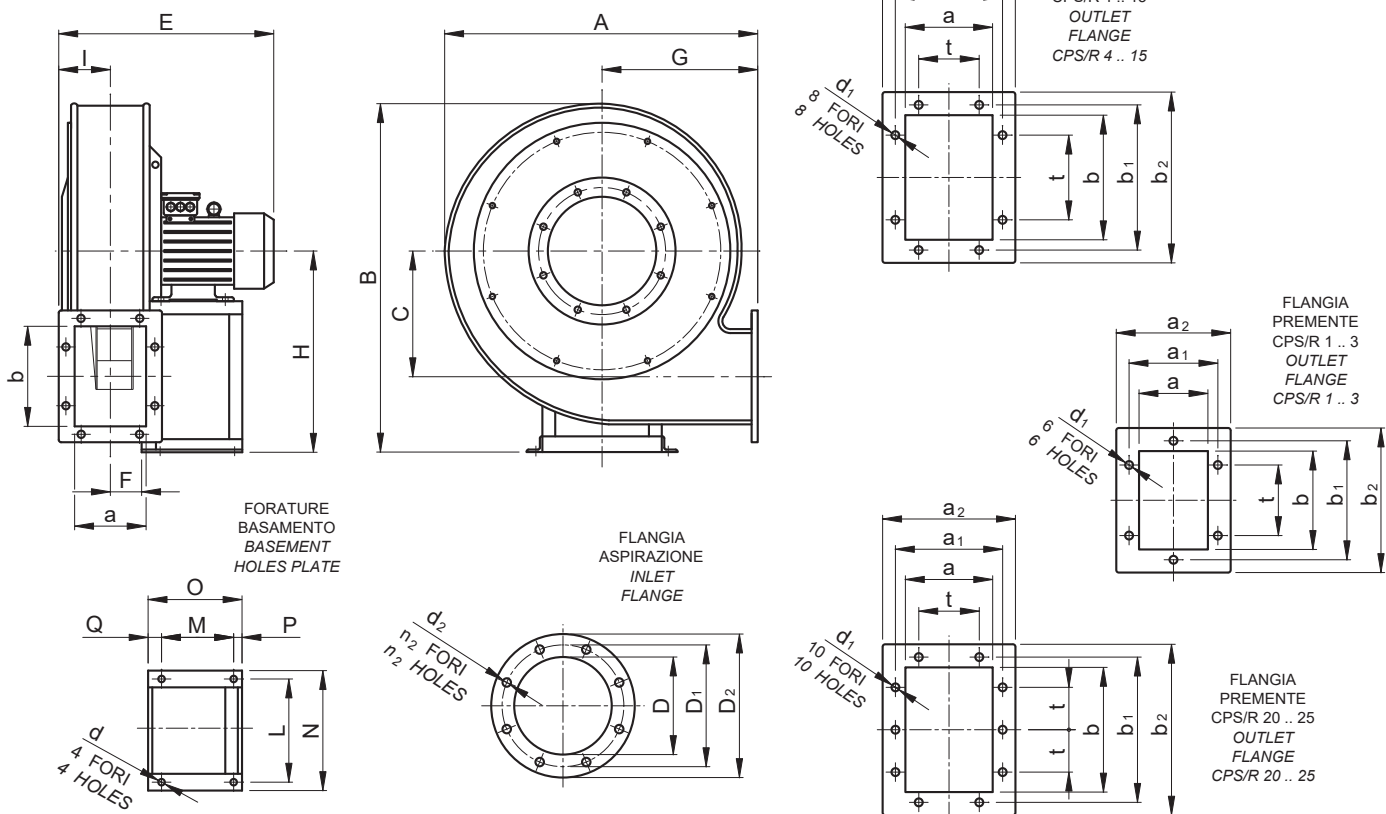


MODELLO CPS/R - DIMENSIONI DI INGOMBRO
MODEL CPS/R - OVERALL DIMENSIONS



Ventilatore Tipo Fan Type	Motore Motor		Ventilatore Fan									Basamento Basement						Flangia aspirazione Inlet flange					Flangia premente Outlet flange										Peso Weight kg
	g/1' rpm	kW inst.	A	B	C	E	F	G	H	I	L	M	N	O	P	Q	d	D	D ₁	D ₂	n ₂	d ₂	a	b	a ₁	b ₁	a ₂	b ₂	d ₁	n fori n holes	t		
CPS/R 1	2830	0.75	530	585	200	375	60	250	335	71	215	125	235	190	15	50	10	185	219	255	8	11.5	112	160	153	200	182	230	12	6	112	31	
CPS/R 1,5	2830	1.1	530	585	200	375	60	250	335	71	215	125	235	190	15	50	10	185	219	255	8	11.5	112	160	153	200	182	230	12	6	112	33	
CPS/R 2	2850	1.5	580	660	230	400	67	280	375	80	245	137	270	215	18	60	10	205	241	275	8	11.5	125	180	167	219	195	250	12	6	112	38	
CPS/R 3	2850	2.2	580	660	230	425	67	280	375	80	245	137	270	215	18	60	10	205	241	275	8	11.5	125	180	167	219	195	250	12	6	112	41	
CPS/R 4	2900	3	650	710	246	470	75	315	400	90	300	200	335	260	25	35	12	229	265	299	8	11.5	140	200	182	241	210	270	12	8	112	70	
CPS/R 5,5	2900	4	650	710	246	520	75	315	400	90	300	200	335	260	25	35	12	229	265	299	8	11.5	140	200	182	241	210	270	12	8	112	75	
CPS/R 7,5	2900	5.5	735	800	293,5	570	85	355	450	100	360	250	392	320	25	45	12	255	292	325	8	11.5	160	224	200	265	230	294	12	8	112	100	
CPS/R 10	2900	7.5	735	800	293,5	570	85	355	450	100	360	250	392	320	25	45	12	255	292	325	8	11.5	160	224	200	265	230	294	12	8	112	106	
CPS/R 12,5	2900	9.2	800	890	320	630	98	375	500	105	360	250	392	320	25	45	12	286	332	366	8	11.5	172	231	200	265	236	301	12	8	112	133	
CPS/R 15	2900	11	800	890	320	720	98	375	500	105	400	305	440	380	30	45	14	286	332	366	8	11.5	172	231	200	265	236	301	12	8	112	141	
CPS/R 20	2900	15	913	1000	377	740	103	425	560	115	400	305	440	380	30	45	14	321	366	401	8	11.5	190	258	219	292	255	328	12	10	112	193	
CPS/R 25	2900	18.5	913	1000	377	780	103	425	560	115	400	340	440	425	30	55	14	321	366	401	8	11.5	190	258	219	292	255	328	12	10	112	206	

PRESTAZIONI ELETTROVENTILATORI - SERIE CPS/R
ELECTRICAL FANS PERFORMANCES - MODEL CPS/R

Ventilatore tipo Fan type		Portata d'aria - Air capacity (m ³ /h)														
		378	480	600	840	1080	1320	1500	1680	1860	2100	2400				
		Pressione totale - Total pressure (mm H ₂ O)														
g/1' rpm	kw inst.	dB(A)														
CPS/R 1	0.75	68	200	198	195	175	150	-	-	-	-	-	-	-	-	-
CPS/R 1,5	1.1	69	-	240	238	220	205	185	170	-	-	-	-	-	-	-
CPS/R 2	1.5	72	-	-	280	275	265	245	230	215	195	-	-	-	-	-
CPS/R 3	2.2	73	-	-	-	305	305	300	290	280	270	240	215	195	175	150
CPS/R 4	3	76	-	-	-	-	355	355	350	345	335	325	315	305	295	285
CPS/R 5,5	4	77	-	-	-	-	-	400	400	400	395	390	380	370	360	350
CPS/R 7,5	5.5	82	-	-	-	-	-	-	460	460	460	460	455	445	435	425
CPS/R 10	7.5	85	-	-	-	-	-	-	-	500	500	500	495	485	475	465
CPS/R 12,5	9.2	86	-	-	-	-	-	-	-	-	570	570	570	565	560	555
CPS/R 15	11	87	-	-	-	-	-	-	-	-	-	605	605	600	595	590
CPS/R 20	15	88	-	-	-	-	-	-	-	-	-	-	690	690	685	680
CPS/R 25	18.5	89	-	-	-	-	-	-	-	-	-	-	-	775	775	770
		Portata d'aria - Air capacity (m ³ /h)														
		Pressione totale - Total pressure (mm H ₂ O)														
g/1' rpm	kw inst.	dB(A)														
CPS/R 1	0.75	68	-	-	-	-	-	-	-	-	-	-	-	-	-	-
CPS/R 1,5	1.1	69	-	-	-	-	-	-	-	-	-	-	-	-	-	-
CPS/R 2	1.5	72	-	-	-	-	-	-	-	-	-	-	-	-	-	-
CPS/R 3	2.2	73	-	-	-	-	-	-	-	-	-	-	-	-	-	-
CPS/R 4	3	76	275	230	230	290	290	290	290	290	290	290	290	290	290	290
CPS/R 5,5	4	77	365	345	320	290	290	290	290	290	290	290	290	290	290	290
CPS/R 7,5	5.5	82	445	430	415	395	350	305	305	305	305	305	305	305	305	305
CPS/R 10	7.5	85	490	485	475	450	420	395	340	340	340	340	340	340	340	340
CPS/R 12,5	9.2	86	570	565	548	524	502	483	458	420	420	420	420	420	420	420
CPS/R 15	11	87	600	585	580	560	535	495	460	410	410	410	410	410	410	410
CPS/R 20	15	88	690	685	680	675	660	640	620	600	600	600	600	600	600	600
CPS/R 25	18.5	89	775	770	765	755	745	720	700	650	650	650	650	650	650	650