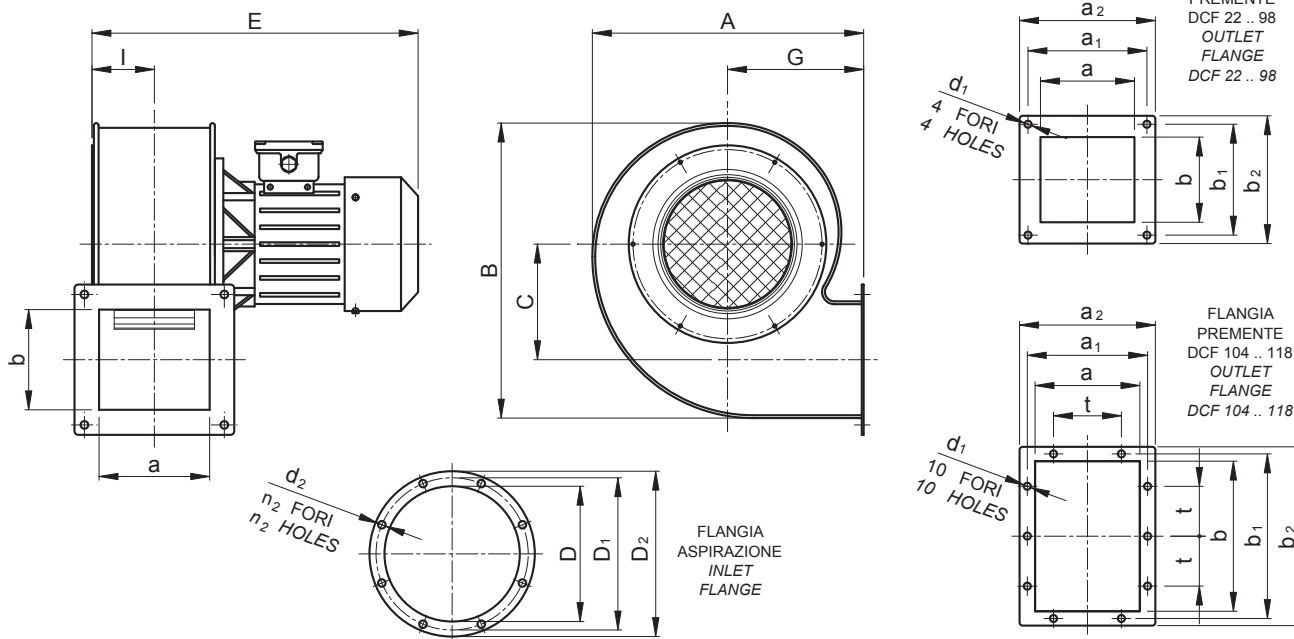


**MODELLO DCF - DIMENSIONI DI INGOMBRO**  
**MODEL DCF - OVERALL DIMENSIONS**

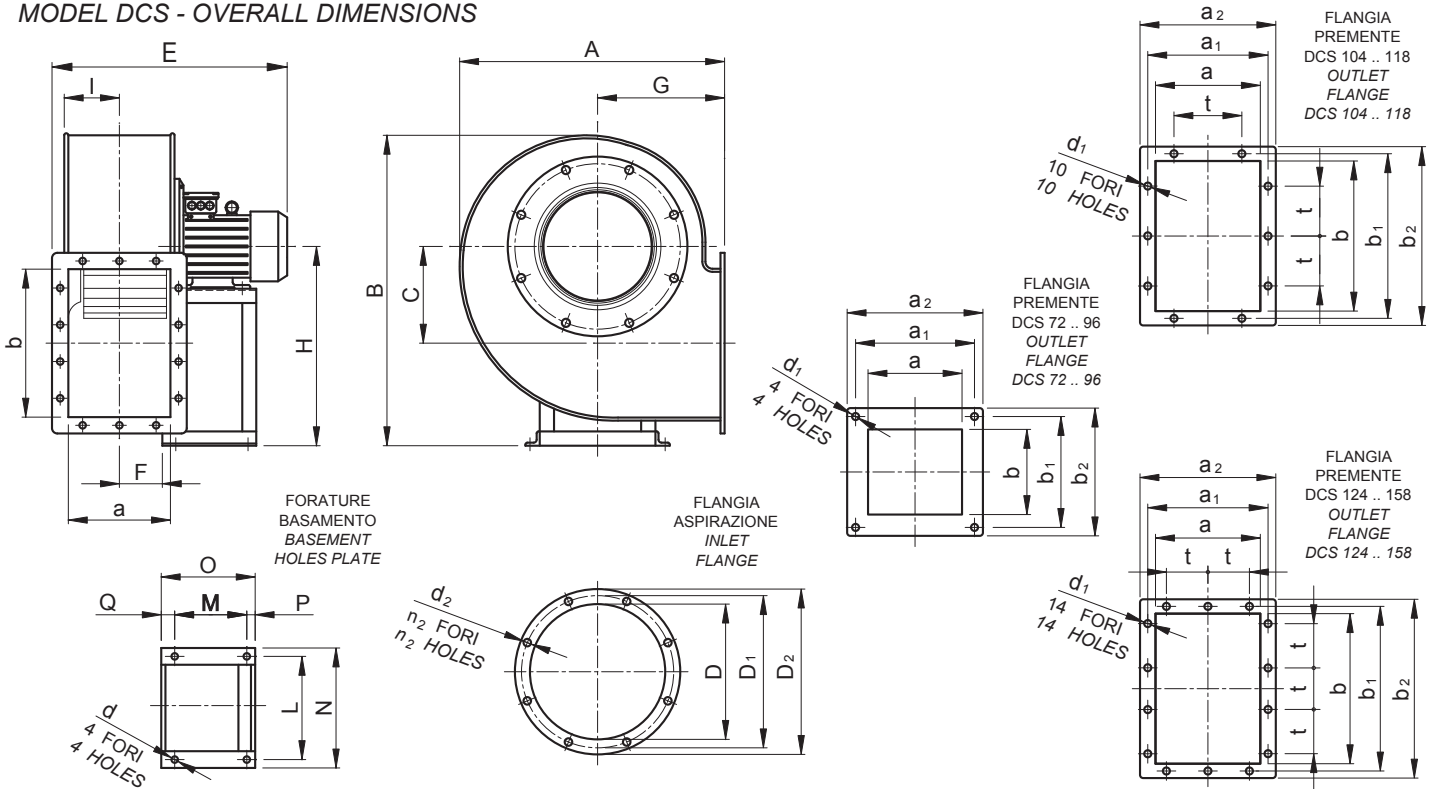


Ventilatore Tipo Fan Type	Motore Motor		Ventilatore Fan						Flangia aspirazione Inlet flange					Flangia premente Outlet flange								
	g/1' rpm	kW inst.	A	B	C	E	G	I	D	D <sub>1</sub>	D <sub>2</sub>	d <sub>2</sub>	n <sub>2</sub>	a	b	a <sub>1</sub>	b <sub>1</sub>	a <sub>2</sub>	b <sub>2</sub>	d <sub>1</sub>	n fori n holes	t
DCF 22	2900	0.09	212	200	68	255	111	42	-	135	145	-	4	70	65	95	95	115	115	7	4	-
DCF 24	1400	0.06	212	200	68	215	111	42	-	135	145	-	4	70	65	95	95	115	115	7	4	-
DCF 32	2900	0.12	220	231	88	279	111	52	-	144	152	-	6	90	90	115	115	140	140	7	4	-
DCF 34	1400	0.09	220	231	88	279	111	52	-	144	152	-	6	90	90	115	115	140	140	7	4	-
DCF 42	2900	0.17	250	265	102	296	128	60	-	156	165	-	6	105	90	125	125	150	145	8.5	4	-
DCF 44	1400	0.12	250	265	102	296	128	60	-	156	165	-	6	105	90	125	125	150	145	8.5	4	-
DCF 52	2900	0.37	260	265	93	321	136	60	-	175	189	-	6	106	106	136	136	158	158	8.5	4	-
DCF 54	1400	0.17	260	265	93	296	136	60	-	175	189	-	6	106	106	136	136	158	158	8.5	4	-
DCF 62	2900	0.55	285	307	122	340	144	65	-	200	209	-	6	117	106	148	138	170	160	8.5	4	-
DCF 64	1400	0.25	285	307	122	331	144	65	-	200	209	-	6	117	106	148	138	170	160	8.5	4	-
DCF 72	2900	1.1	333	350	133	386	167	77	195	215	234	11,5	6	135	135	165	165	190	190	8.5	4	-
DCF 74	1400	0.37	333	350	133	364	167	77	195	215	234	11,5	6	135	135	165	165	190	190	8.5	4	-
DCF 76	900	0.17	333	350	133	364	167	77	195	215	234	11,5	6	135	135	165	165	190	190	8.5	4	-
DCF 82	2900	2.2	427	460	164	447	200	84	235	269	289	11,5	8	156	192	186	223	210	245	9	4	-
DCF 84	1400	0.55	427	460	164	382	200	84	235	269	289	11,5	8	156	192	186	223	210	245	9	4	-
DCF 86	900	0.25	427	460	164	382	200	84	235	269	289	11,5	8	156	192	186	223	210	245	9	4	-
DCF 92	2900	3	480	510	180	510	237	97	280	325	345	11,5	8	180	222	215	250	235	275	9	4	-
DCF 94	1400	1.1	480	510	180	474	237	97	280	325	345	11,5	8	180	222	215	250	235	275	9	4	-
DCF 96	900	0.37	480	510	180	449	237	97	280	325	345	11,5	8	180	222	215	250	235	275	9	4	-
DCF 98	700	0.25	480	510	180	449	237	97	280	325	345	11,5	8	180	222	215	250	235	275	9	4	-
DCF 104	1400	1.5	550	610	196	519	243	120	321	366	401	11,5	8	224	315	273	366	304	395	10	10	125
DCF 106	900	0.75	550	610	196	494	243	120	321	366	401	11,5	8	224	315	273	366	304	395	10	10	125
DCF 108	700	0.37	550	610	196	494	243	120	321	366	401	11,5	8	224	315	273	366	304	395	10	10	125
DCF 114	1400	2.2	610	695	224	583	266	134	361	405	441	11,5	8	250	355	300	405	330	435	10	10	125
DCF 116	900	1.1	610	695	224	547	266	134	361	405	441	11,5	8	250	355	300	405	330	435	10	10	125
DCF 118	700	0.55	610	695	224	547	266	134	361	405	441	11,5	8	250	355	300	405	330	435	10	10	125

ELETTROVENTILATORI SERIE DCF - SERIE DCF  
ELECTRICAL FANS PERFORMANCES - MODEL DCF

Ventilatore tipo Fan type	g/1' rpm	kW inst.	dB(A)	Portata d'aria - Air capacity ( m <sup>3</sup> /h )																									
				Pressione totale - Total pressure ( mm H <sub>2</sub> O )																									
				75	100	125	150	200	250	300	350	400	500	600	700	800	900	1000	1300	1600	1900	2200	2500	2800	3100	4000	5000		
DCF 22	2900	0.09	65	34	34	35	35	37	37	35	32	31	-	-	-	-	-	-	-	-	-	-	-	-	-	-			
DCF 32	2900	0.12	67	-	40	42	42	43	43	43	44	44	43	42	-	-	-	-	-	-	-	-	-	-	-	-			
DCF 42	2900	0.17	68	-	-	-	49	50	50	51	53	55	57	56	55	-	-	-	-	-	-	-	-	-	-	-			
DCF 52	2900	0.37	72	-	-	-	-	-	-	-	-	56	58	62	65	68	70	70	-	-	-	-	-	-	-	-			
DCF 62	2900	0.55	74	-	-	-	-	-	-	-	-	-	-	69	70	72	74	76	78	-	-	-	-	-	-	-			
DCF 72	2900	1.1	76	-	-	-	-	-	-	-	-	-	95	97	97	99	102	105	108	110	105	-	-	-	-	-			
DCF 82	2900	2.2	80	-	-	-	-	-	-	-	-	-	-	-	-	-	151	155	162	170	175	180	178	-	-	-			
DCF 92	2900	3	83	-	-	-	-	-	-	-	-	-	-	-	-	-	187	190	190	200	212	218	226	224	-	-			
DCF 24	1400	0.06	55	7	8	8	7	7	-	-	-	-	-	-	-	-	-	-	-	-	-	-	-	-	-	-			
DCF 34	1400	0.09	56	-	9	9	10	10	9	-	-	-	-	-	-	-	-	-	-	-	-	-	-	-	-	-			
DCF 44	1400	0.12	57	-	-	12	12	13	14	14	13	-	-	-	-	-	-	-	-	-	-	-	-	-	-	-			
DCF 54	1400	0.17	59	-	-	-	-	15	16	17	17	18	18	17	16	15	-	-	-	-	-	-	-	-	-	-			
DCF 64	1400	0.25	62	-	-	-	-	-	-	-	19	20	20	21	20	19	18	-	-	-	-	-	-	-	-	-			
DCF 74	1400	0.37	65	-	-	-	-	-	-	-	-	-	22	23	23	24	25	24	22	-	-	-	-	-	-	-			
DCF 84	1400	0.55	70	-	-	-	-	-	-	-	-	-	-	-	-	39	40	41	41	43	42	42	41	-	-	-			
DCF 94	1400	1.1	73	-	-	-	-	-	-	-	-	-	-	-	-	-	45	50	55	59	60	59	58	57	-	-			
DCF 104	1400	1.5	76	-	-	-	-	-	-	-	-	-	-	-	-	-	-	58	62	69	71	74	75	73	-	-			
DCF 114	1400	2.2	79	-	-	-	-	-	-	-	-	-	-	-	-	-	-	-	-	82	85	87	88	90	93	95			
DCF 76	900	0.17	61	-	-	-	-	-	10	10	11	12	13	13	12	11	10	9	-	-	-	-	-	-	-	-			
DCF 86	900	0.25	63	-	-	-	-	-	-	-	-	-	-	17	18	19	20	20	19	18	-	-	-	-	-	-			
DCF 96	900	0.37	65	-	-	-	-	-	-	-	-	-	-	-	-	21	22	23	24	24	23	21	19	-	-	-			
DCF 106	900	0.75	68	-	-	-	-	-	-	-	-	-	-	-	-	-	-	-	25	27	29	28	27	25	23	-			
DCF 116	900	1.1	71	-	-	-	-	-	-	-	-	-	-	-	-	-	-	-	-	33	36	37	38	39	38	37			
DCF 98	700	0.25	61	-	-	-	-	-	-	-	-	-	-	12	12	13	14	15	14	13	12	11	-	-	-	-			
DCF 108	700	0.37	65	-	-	-	-	-	-	-	-	-	-	-	-	-	16	17	19	18	18	17	16	15	-	-			
DCF 118	700	0.55	67	-	-	-	-	-	-	-	-	-	-	-	-	-	-	-	22	23	24	25	25	24	23	-	-		

**MODELLO DCS - DIMENSIONI DI INGOMBRO**  
**MODEL DCS - OVERALL DIMENSIONS**



Ventilatore Tipo Fan Type	Motore Motor		Ventilatore Fan								Basamento Basement							Flangia aspirazione Inlet flange					Flangia premente Outlet flange								Peso Weight kg		
	g/l' rpm	kW inst.	A	B	C	E	F	G	H	I	L	M	N	O	P	Q	d	D	D <sub>1</sub>	D <sub>2</sub>	d <sub>2</sub>	n <sub>2</sub>	a	b	a <sub>1</sub>	b <sub>1</sub>	a <sub>2</sub>	b <sub>2</sub>	d <sub>1</sub>	n fori n holes		t	
DCS 72	2900	1.1	333	375	135	403	75	167	230	75	230	90	270	130	20	20	10	180	215	250	11.5	6	135	135	165	165	190	190	190	8.5	4	-	24
DCS 74	1400	0.37	333	375	135	381	75	167	230	75	230	75	270	115	20	20	10	180	215	250	11.5	6	135	135	165	165	190	190	190	8.5	4	-	20
DCS 76	960	0.17	333	375	135	381	75	167	230	75	230	75	270	115	20	20	10	180	215	250	11.5	6	135	135	165	165	190	190	190	8.5	4	-	20
DCS 82	2900	2.2	427	505	165	469	82	200	310	82	245	137	270	215	18	60	10	235	269	305	11.5	8	156	192	186	223	210	245	9	4	-	45	
DCS 84	1400	0.55	427	505	165	404	82	200	310	82	215	125	235	190	15	50	10	235	269	305	11.5	8	156	192	186	223	210	245	9	4	-	36	
DCS 86	960	0.25	427	505	165	404	82	200	310	82	215	125	235	190	15	50	10	235	269	305	11.5	8	156	192	186	223	210	245	9	4	-	34	
DCS 92	2900	3	480	560	180	531	97	237	340	97	300	200	335	260	25	35	12	280	325	360	11.5	8	180	222	215	250	235	275	9	4	-	54	
DCS 94	1400	1.1	480	560	180	470	97	237	340	97	245	137	270	215	18	60	10	280	325	360	11.5	8	180	222	215	250	235	275	9	4	-	44	
DCS 96	960	0.37	480	560	180	470	97	237	340	97	245	137	270	215	18	60	10	280	325	360	11.5	8	180	222	215	250	235	275	9	4	-	39	
DCS 104	1400	1.5	550	675	196	551	120	243	420	116	245	137	270	215	18	60	10	321	366	401	11.5	8	224	315	273	366	304	395	11.5	10	125	56	
DCS 106	960	0.75	550	675	196	526	120	243	420	116	245	137	270	215	18	60	10	321	366	401	11.5	8	224	315	273	366	304	395	11.5	10	125	53	
DCS 108	700	0.37	550	675	196	526	120	243	420	116	245	137	270	215	18	60	10	321	366	401	11.5	8	224	315	273	366	304	395	11.5	10	125	51	
DCS 114	1400	2.2	610	740	225	614	133	265	450	130	300	200	335	260	25	35	12	360	405	440	11.5	8	250	355	300	405	330	435	11.5	10	125	78	
DCS 116	960	1.1	610	740	225	578	133	265	450	130	245	137	270	215	18	60	10	360	405	440	11.5	8	250	355	300	405	330	435	11.5	10	125	72	
DCS 118	700	0.55	610	740	225	578	133	265	450	130	245	137	270	215	18	60	10	360	405	440	11.5	8	250	355	300	405	330	435	11.5	10	125	70	
DCS 124	1400	4	690	825	250	652	145	300	500	145	300	200	335	260	25	35	12	405	448	485	11.5	8	280	400	332	448	360	480	11.5	14	125	90	
DCS 126	960	1.5	690	825	250	644	145	300	500	145	300	200	335	260	25	35	12	405	448	485	11.5	8	280	400	332	448	360	480	11.5	14	125	79	
DCS 128	700	0.75	690	825	250	644	145	300	500	145	300	200	335	260	25	35	12	405	448	485	11.5	8	280	400	332	448	360	480	11.5	14	125	79	
DCS 144	1400	5.5	765	925	280	724	162	335	560	162	360	250	392	320	25	45	12	455	497	535	11.5	12	315	450	366	497	395	530	11.5	14	125	102	
DCS 146	960	3	765	925	280	724	162	335	560	162	360	250	392	320	25	45	12	455	497	535	11.5	12	315	450	366	497	395	530	11.5	14	125	96	
DCS 148	700	1.5	765	925	280	688	162	335	560	162	300	200	335	260	25	35	12	455	497	535	11.5	12	315	450	366	497	395	530	11.5	14	125	80	
DCS 156	960	5.5	840	1030	315	804	182	355	630	182	360	250	392	320	25	45	12	505	551	585	11.5	12	355	500	405	551	435	580	11.5	14	125	145	
DCS 158	700	2.2	840	1030	315	764	182	355	630	182	360	250	392	320	25	45	12	505	551	585	11.5	12	355	500	405	551	435	580	11.5	14	125	133	

PRESTAZIONE ELETTROVENTILATORI - SERIE DCS  
ELECTRICAL FANS PERFORMANCES - MODEL DCS

Ventilatore tipo Fan type	g/1' rpm	kW inst.	dB(A)	Portata d'aria - Air capacity ( m <sup>3</sup> /h )																								
				Pressione totale - Total pressure ( mm H <sub>2</sub> O )																								
				250	300	350	400	500	600	700	800	900	900	1000	1300	1600	1900	2200	2500	2800	3100	4000	5000	6000	7000	8000	9000	10000
DCS 72	2900	1.1	76	-	-	-	-	95	97	97	99	102	105	108	110	105	-	-	-	-	-	-	-	-	-	-	-	
DCS 82	2900	2.2	80	-	-	-	-	-	-	-	-	151	162	170	175	180	178	-	-	-	-	-	-	-	-	-	-	
DCS 92	2900	3	83	-	-	-	-	-	-	-	-	-	-	187	190	200	212	218	226	224	-	-	-	-	-	-	-	
DCS 74	1400	0.37	65	-	-	-	-	22	23	23	24	25	24	22	-	-	-	-	-	-	-	-	-	-	-	-	-	
DCS 84	1400	0.55	70	-	-	-	-	-	-	-	39	40	41	41	43	43	42	42	41	-	-	-	-	-	-	-	-	
DCS 94	1400	1.1	73	-	-	-	-	-	-	-	-	-	45	50	55	59	60	59	58	57	-	-	-	-	-	-	-	
DCS 104	1400	1.5	76	-	-	-	-	-	-	-	-	-	-	-	58	62	69	71	74	75	73	-	-	-	-	-	-	
DCS 114	1400	2.2	79	-	-	-	-	-	-	-	-	-	-	-	-	82	85	87	88	90	93	95	-	-	-	-	-	
DCS 124	1400	4	83	-	-	-	-	-	-	-	-	-	-	-	-	-	-	-	-	112	115	122	128	130	-	-	-	
DCS 144	1400	5.5	86	-	-	-	-	-	-	-	-	-	-	-	-	-	-	-	-	-	-	142	153	158	165	173	182	
DCS 76	960	0.17	61	10	10	11	12	13	13	13	12	11	10	9	-	-	-	-	-	-	-	-	-	-	-	-	-	
DCS 86	960	0.25	63	-	-	-	-	17	18	18	19	20	20	19	18	17	-	-	-	-	-	-	-	-	-	-	-	
DCS 96	960	0.37	65	-	-	-	-	-	-	-	21	22	23	24	24	23	21	19	-	-	-	-	-	-	-	-	-	
DCS 106	960	0.75	68	-	-	-	-	-	-	-	-	-	-	-	25	27	29	28	27	25	23	-	-	-	-	-	-	
DCS 116	960	1.1	71	-	-	-	-	-	-	-	-	-	-	-	-	-	33	36	37	38	39	38	37	-	-	-	-	
DCS 126	960	1.5	75	-	-	-	-	-	-	-	-	-	-	-	-	-	-	50	50	52	55	58	56	-	-	-	-	
DCS 146	960	3	79	-	-	-	-	-	-	-	-	-	-	-	-	-	-	-	-	62	65	69	72	76	74	-	-	
DCS 156	960	5.5	81	-	-	-	-	-	-	-	-	-	-	-	-	-	-	-	-	-	-	86	90	95	98	100	103	
DCS 108	700	0.37	65	-	-	-	-	-	12	12	13	14	15	15	14	13	12	11	-	-	-	-	-	-	-	-	-	-
DCS 118	700	0.55	67	-	-	-	-	-	-	-	-	-	16	17	19	18	18	17	16	15	-	-	-	-	-	-	-	
DCS 128	700	0.75	69	-	-	-	-	-	-	-	-	-	-	-	-	-	28	29	30	31	32	30	-	-	-	-	-	
DCS 148	700	1.5	71	-	-	-	-	-	-	-	-	-	-	-	-	-	-	37	38	39	42	45	46	47	-	-	-	
DCS 158	700	2.2	75	-	-	-	-	-	-	-	-	-	-	-	-	-	-	-	-	42	46	50	53	55	56	58	-	