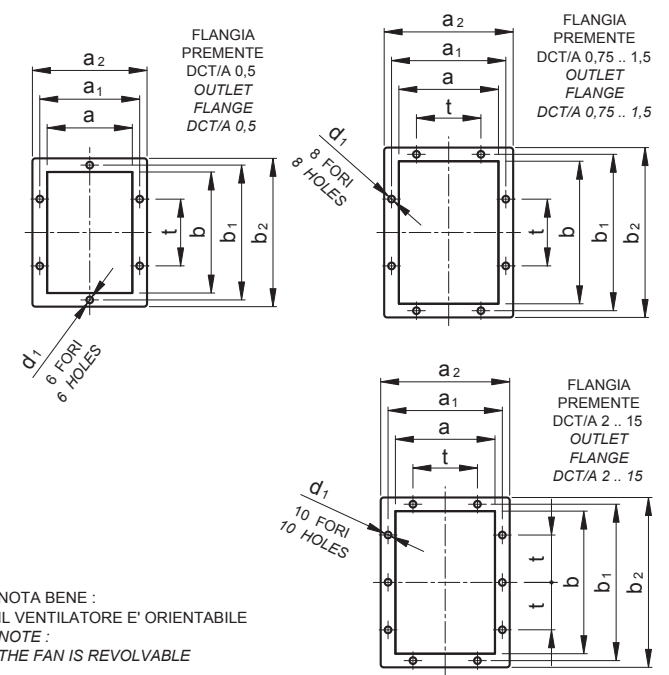
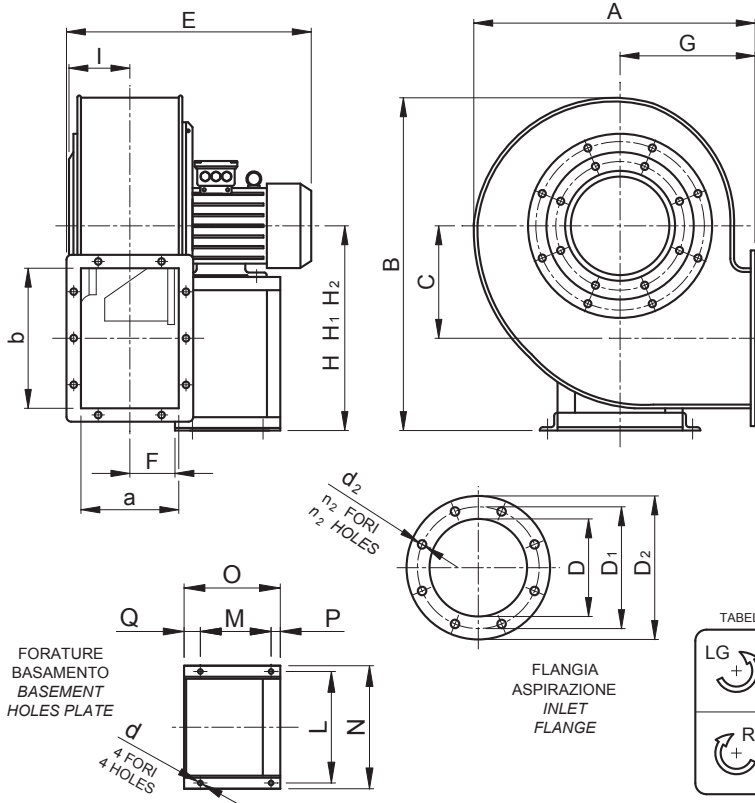


MODELLO DCT/A - DIMENSIONI DI INGOMBRO
MODEL DCT/A - OVERALL DIMENSIONS



NOTA BENE :
 IL VENTILATORE E' ORIENTABILE
 NOTE :
 THE FAN IS REVOLVABLE

TABELLA ORIENTAMENTI - TABLE OF DISCHARGE POSITIONS

| | | | | | | | | |
|------|----------------|----|----|----------------|-----|-----|-----|-----|
| | 0 | 45 | 90 | 135 | 180 | 225 | 270 | 315 |
| LG + | | | | | | | | |
| RD + | | | | | | | | |
| | H ₁ | | | H ₂ | | | H | |

| Ventilatore Tipo Fan Type | Motore Motor | | Ventilatore Fan | | | | | | | | | Basamento Basement | | | | | | | | | | | | | | |
|------------------------------|-----------------|-------------|--------------------|-----|-----|-----|-----|-----|-----|----------------|----------------|-----------------------|-----|-----|-----|-----|----|----|----------------|---|---|---|---|---|---|----|
| | g/1' rpm | kw inst. | A | B | C | E | F | G | H | H ₁ | H ₂ | I | L | M | N | O | P | Q | L ₁ | R | S | T | U | V | d | |
| DCT/A 0,5 | 2750 | 0.37 | 355 | 475 | 130 | 345 | 56 | 160 | 300 | 300 | 160 | 63 | 215 | 125 | 235 | 190 | 15 | 50 | - | - | - | - | - | - | - | 10 |
| DCT/A 0,75 | 2750 | 0.55 | 450 | 530 | 170 | 370 | 76 | 200 | 315 | 315 | 200 | 80 | 215 | 125 | 235 | 190 | 15 | 50 | - | - | - | - | - | - | - | 10 |
| DCT/A 1 | 2830 | 0.75 | 495 | 590 | 202 | 420 | 84 | 212 | 355 | 355 | 212 | 90 | 215 | 125 | 235 | 190 | 15 | 50 | - | - | - | - | - | - | - | 10 |
| DCT/A 1,5 | 2830 | 1.1 | 495 | 590 | 202 | 420 | 84 | 212 | 355 | 355 | 212 | 90 | 215 | 125 | 235 | 190 | 15 | 50 | - | - | - | - | - | - | - | 10 |
| DCT/A 2 | 2850 | 1.5 | 550 | 665 | 228 | 490 | 95 | 236 | 400 | 400 | 236 | 101 | 245 | 137 | 270 | 215 | 18 | 60 | - | - | - | - | - | - | - | 10 |
| DCT/A 3 | 2850 | 2.2 | 550 | 665 | 228 | 490 | 95 | 236 | 400 | 400 | 236 | 101 | 245 | 137 | 270 | 215 | 18 | 60 | - | - | - | - | - | - | - | 10 |
| DCT/A 4 | 2900 | 3 | 620 | 745 | 263 | 585 | 105 | 265 | 450 | 450 | 265 | 114 | 300 | 200 | 332 | 260 | 25 | 35 | - | - | - | - | - | - | - | 12 |
| DCT/A 5,5 | 2900 | 4 | 620 | 745 | 263 | 585 | 105 | 265 | 450 | 450 | 265 | 114 | 300 | 200 | 332 | 260 | 25 | 35 | - | - | - | - | - | - | - | 12 |
| DCT/A 7,5 | 2900 | 5.5 | 695 | 830 | 292 | 670 | 117 | 300 | 500 | 500 | 300 | 128 | 360 | 250 | 392 | 320 | 25 | 45 | - | - | - | - | - | - | - | 12 |
| DCT/A 10 | 2900 | 7.5 | 695 | 830 | 292 | 670 | 117 | 300 | 500 | 500 | 300 | 128 | 360 | 250 | 392 | 320 | 25 | 45 | - | - | - | - | - | - | - | 12 |
| DCT/A 12,5 | 2900 | 9.2 | 780 | 930 | 328 | 700 | 132 | 335 | 560 | 560 | 335 | 145 | 360 | 250 | 392 | 320 | 25 | 45 | - | - | - | - | - | - | - | 12 |
| DCT/A 15 | 2930 | 11 | 780 | 930 | 328 | 835 | 132 | 335 | 560 | 560 | 335 | 145 | 400 | 340 | 440 | 425 | 30 | 55 | - | - | - | - | - | - | - | 14 |

| Ventilatore Tipo Fan Type | Flangia aspirazione Inlet flange | | | | | Flangia premente Outlet flange | | | | | | | | | | Peso Weight kg |
|------------------------------|-------------------------------------|----------------|----------------|----------------|----------------|-----------------------------------|-----|----------------|----------------|----------------|----------------|----------------|-------------------|-----|-----|----------------------|
| | D | D ₁ | D ₂ | d ₂ | n ₂ | a | b | a ₁ | b ₁ | a ₂ | b ₂ | d ₁ | n fori n holes | t | | |
| DCT/A 0,5 | 129 | 165 | 189 | 4 | 9.5 | 100 | 140 | 141 | 182 | 170 | 210 | 11.5 | 6 | 112 | 22 | |
| DCT/A 0,75 | 185 | 219 | 255 | 8 | 11.5 | 140 | 200 | 182 | 241 | 210 | 270 | 11.5 | 8 | 112 | 25 | |
| DCT/A 1 | 205 | 241 | 275 | 8 | 11.5 | 160 | 224 | 200 | 265 | 230 | 294 | 11.5 | 8 | 112 | 38 | |
| DCT/A 1,5 | 205 | 241 | 275 | 8 | 11.5 | 160 | 224 | 200 | 265 | 230 | 294 | 11.5 | 8 | 112 | 38 | |
| DCT/A 2 | 229 | 265 | 299 | 8 | 11.5 | 180 | 250 | 219 | 292 | 250 | 320 | 11.5 | 10 | 112 | 46 | |
| DCT/A 3 | 229 | 265 | 299 | 8 | 11.5 | 180 | 250 | 219 | 292 | 250 | 320 | 11.5 | 10 | 112 | 50 | |
| DCT/A 4 | 255 | 292 | 325 | 8 | 11.5 | 200 | 280 | 249 | 332 | 280 | 360 | 11.5 | 10 | 125 | 74 | |
| DCT/A 5,5 | 255 | 292 | 325 | 8 | 11.5 | 200 | 280 | 249 | 332 | 280 | 360 | 11.5 | 10 | 125 | 98 | |
| DCT/A 7,5 | 286 | 332 | 366 | 8 | 11.5 | 224 | 315 | 273 | 366 | 304 | 395 | 11.5 | 10 | 125 | 125 | |
| DCT/A 10 | 286 | 332 | 366 | 8 | 11.5 | 224 | 315 | 273 | 366 | 304 | 395 | 11.5 | 10 | 125 | 135 | |
| DCT/A 12,5 | 321 | 366 | 401 | 8 | 11.5 | 250 | 355 | 300 | 405 | 330 | 435 | 11.5 | 10 | 125 | 168 | |
| DCT/A 15 | 321 | 366 | 401 | 8 | 11.5 | 250 | 355 | 300 | 405 | 330 | 435 | 11.5 | 10 | 125 | 210 | |

PRESTAZIONI ELETTROVENTILATORI - SERIE DCT/A
ELECTRICAL FANS PERFORMANCES - MODEL DCT/A

DCT/A

| Tolleranza sulla portata ±5% - Capacity tolerance ±5% Tolleranza sulla rumorosità +3 dB(A) Noise level tolerance +3 dB(A) | | | | Portata d'aria - Air capacity (m ³ /h) | | | | | | | | | | | | | |
|---|-------------|-------------|-------|---|-----|-----|-----|-----|-----|------|------|------|------|------|------|------|-----|
| Ventilatore tipo Fan type | g/1' rpm | kW inst. | dB(A) | 480 | 540 | 600 | 720 | 840 | 960 | 1080 | 1200 | 1320 | 1500 | 1680 | 1860 | 2100 | |
| | | | | Pressione totale - Total pressure (mm H ₂ O) | | | | | | | | | | | | | |
| DCT/A 0,5 | 2750 | 0.37 | 70 | 93 | 90 | 87 | 80 | 75 | 71 | - | - | - | - | - | - | - | |
| DCT/A 0,75 | 2750 | 0.55 | 73 | - | 110 | 108 | 105 | 100 | 94 | 89 | 85 | 80 | - | - | - | - | |
| DCT/A 1 | 2830 | 0.75 | 74 | - | - | - | 135 | 130 | 125 | 120 | 114 | 109 | 100 | 94 | - | - | |
| DCT/A 1,5 | 2830 | 1.1 | 75 | - | - | - | - | 150 | 146 | 140 | 135 | 130 | 125 | 117 | 110 | 100 | |
| DCT/A 2 | 2850 | 1.5 | 77 | - | - | - | - | - | - | - | 175 | 170 | 166 | 160 | 157 | 150 | 145 |
| DCT/A 3 | 2850 | 2.2 | 78 | - | - | - | - | - | - | - | - | 185 | 183 | 180 | 178 | 175 | 173 |
| DCT/A 4 | 2900 | 3 | 79 | - | - | - | - | - | - | - | - | - | - | 200 | 196 | 193 | 190 |
| DCT/A 5,5 | 2900 | 4 | 80 | - | - | - | - | - | - | - | - | - | - | - | 228 | 225 | 220 |
| DCT/A 7,5 | 2900 | 5.5 | 82 | - | - | - | - | - | - | - | - | - | - | - | - | - | 270 |
| DCT/A 10 | 2900 | 7.5 | 83 | - | - | - | - | - | - | - | - | - | - | - | - | - | - |
| DCT/A 12,5 | 2900 | 9.2 | 84 | - | - | - | - | - | - | - | - | - | - | - | - | - | - |
| DCT/A 15 | 2930 | 11 | 85 | - | - | - | - | - | - | - | - | - | - | - | - | - | - |
| DCT/A 5,5/4 | 1425 | 4 | 73 | - | - | - | - | - | - | - | - | - | - | - | - | - | - |
| DCT/A 7,5/4 | 1440 | 5.5 | 75 | - | - | - | - | - | - | - | - | - | - | - | - | - | - |
| DCT/A 10/4 | 1450 | 7.5 | 76 | - | - | - | - | - | - | - | - | - | - | - | - | - | - |
| DCT/A 15/4 | 1460 | 11 | 78 | - | - | - | - | - | - | - | - | - | - | - | - | - | - |
| DCT/A 20/4 | 1460 | 15 | 79 | - | - | - | - | - | - | - | - | - | - | - | - | - | - |
| DCT/A 25/4 | 1470 | 18.5 | 81 | - | - | - | - | - | - | - | - | - | - | - | - | - | - |
| DCT/A 30/4 | 1470 | 22 | 82 | - | - | - | - | - | - | - | - | - | - | - | - | - | - |

PRESTAZIONI ELETTROVENTILATORI - SERIE DCT/A
ELECTRICAL FANS PERFORMANCES - MODEL DCT/A

| Portata d'aria - Air capacity (m ³ /h) | | | | | | | | | | | | | | | | | | |
|---|------|------|------|------|------|------|------|------|------|------|------|------|-------|-------|-------|-------|-------|-------|
| 2400 | 2700 | 3000 | 3360 | 3780 | 4260 | 4800 | 5400 | 6000 | 6720 | 7500 | 8400 | 9600 | 10800 | 12000 | 13500 | 15000 | 16800 | 18900 |
| Pressione totale - Total pressure (mm H ₂ O) | | | | | | | | | | | | | | | | | | |
| - | - | - | - | - | - | - | - | - | - | - | - | - | - | - | - | - | - | - |
| - | - | - | - | - | - | - | - | - | - | - | - | - | - | - | - | - | - | - |
| - | - | - | - | - | - | - | - | - | - | - | - | - | - | - | - | - | - | - |
| 88 | - | - | - | - | - | - | - | - | - | - | - | - | - | - | - | - | - | - |
| 135 | 125 | - | - | - | - | - | - | - | - | - | - | - | - | - | - | - | - | - |
| 155 | 150 | 138 | 132 | - | - | - | - | - | - | - | - | - | - | - | - | - | - | - |
| 185 | 178 | 170 | 160 | 154 | 145 | - | - | - | - | - | - | - | - | - | - | - | - | - |
| 216 | 210 | 206 | 200 | 196 | 190 | 180 | - | - | - | - | - | - | - | - | - | - | - | - |
| 265 | 260 | 252 | 245 | 240 | 230 | 220 | 205 | - | - | - | - | - | - | - | - | - | - | - |
| 305 | 300 | 295 | 290 | 285 | 280 | 275 | 270 | 260 | - | - | - | - | - | - | - | - | - | - |
| - | - | 350 | 345 | 340 | 335 | 330 | 325 | 320 | 315 | - | - | - | - | - | - | - | - | - |
| - | - | - | 372 | 370 | 368 | 365 | 360 | 355 | 350 | 340 | - | - | - | - | - | - | - | - |
| - | 185 | 183 | 178 | 173 | 165 | 154 | 138 | - | - | - | - | - | - | - | - | - | - | - |
| - | - | - | 215 | 210 | 205 | 200 | 192 | 185 | 175 | - | - | - | - | - | - | - | - | - |
| - | - | - | - | 240 | 238 | 232 | 225 | 215 | 200 | 180 | - | - | - | - | - | - | - | - |
| - | - | - | - | - | - | - | 295 | 290 | 285 | 275 | 260 | 245 | 225 | - | - | - | - | - |
| - | - | - | - | - | - | - | - | - | 330 | 325 | 318 | 307 | 287 | 278 | 250 | - | - | - |
| - | - | - | - | - | - | - | - | - | - | - | - | 322 | 315 | 306 | 290 | 275 | - | - |
| - | - | - | - | - | - | - | - | - | - | - | - | 322 | 315 | 306 | 290 | 275 | 250 | 225 |

DCT/A