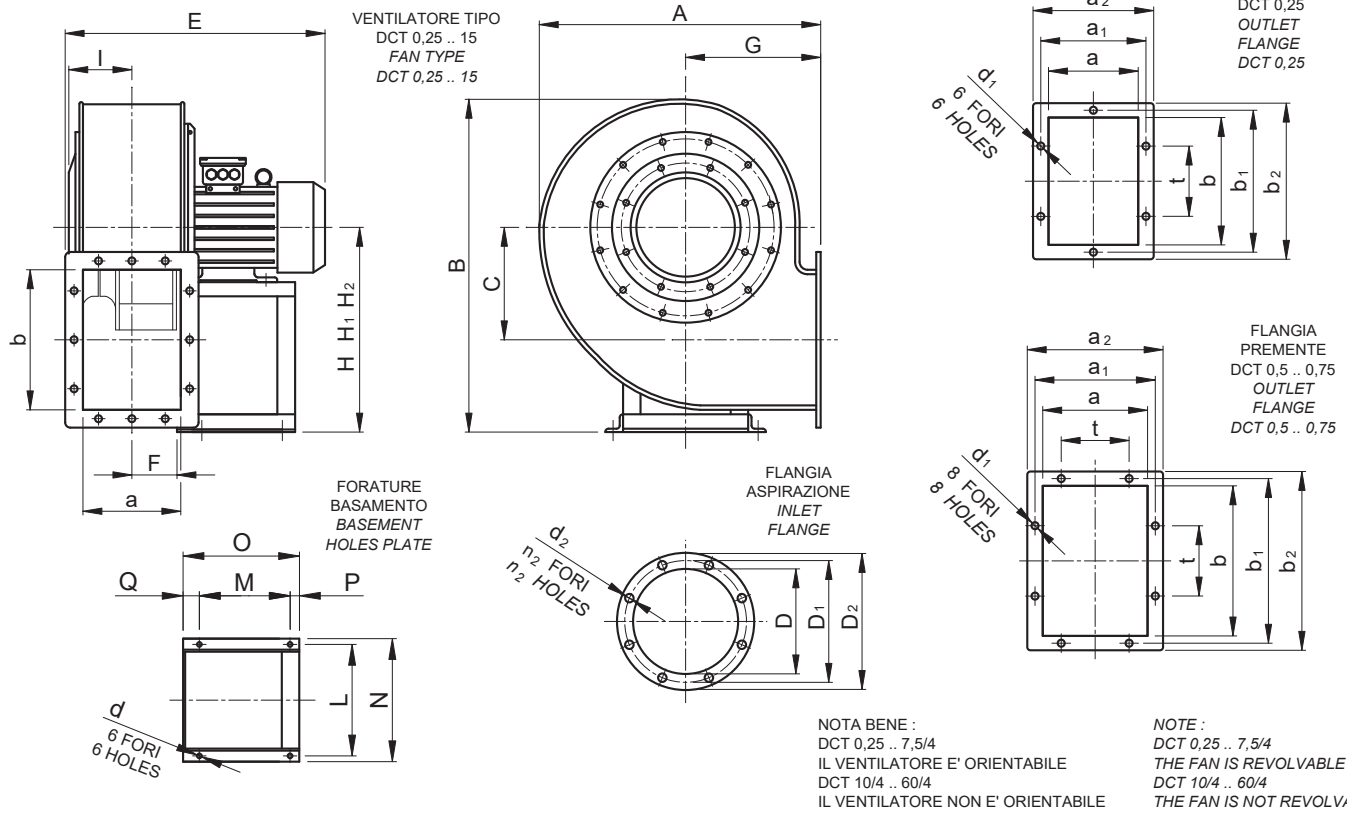
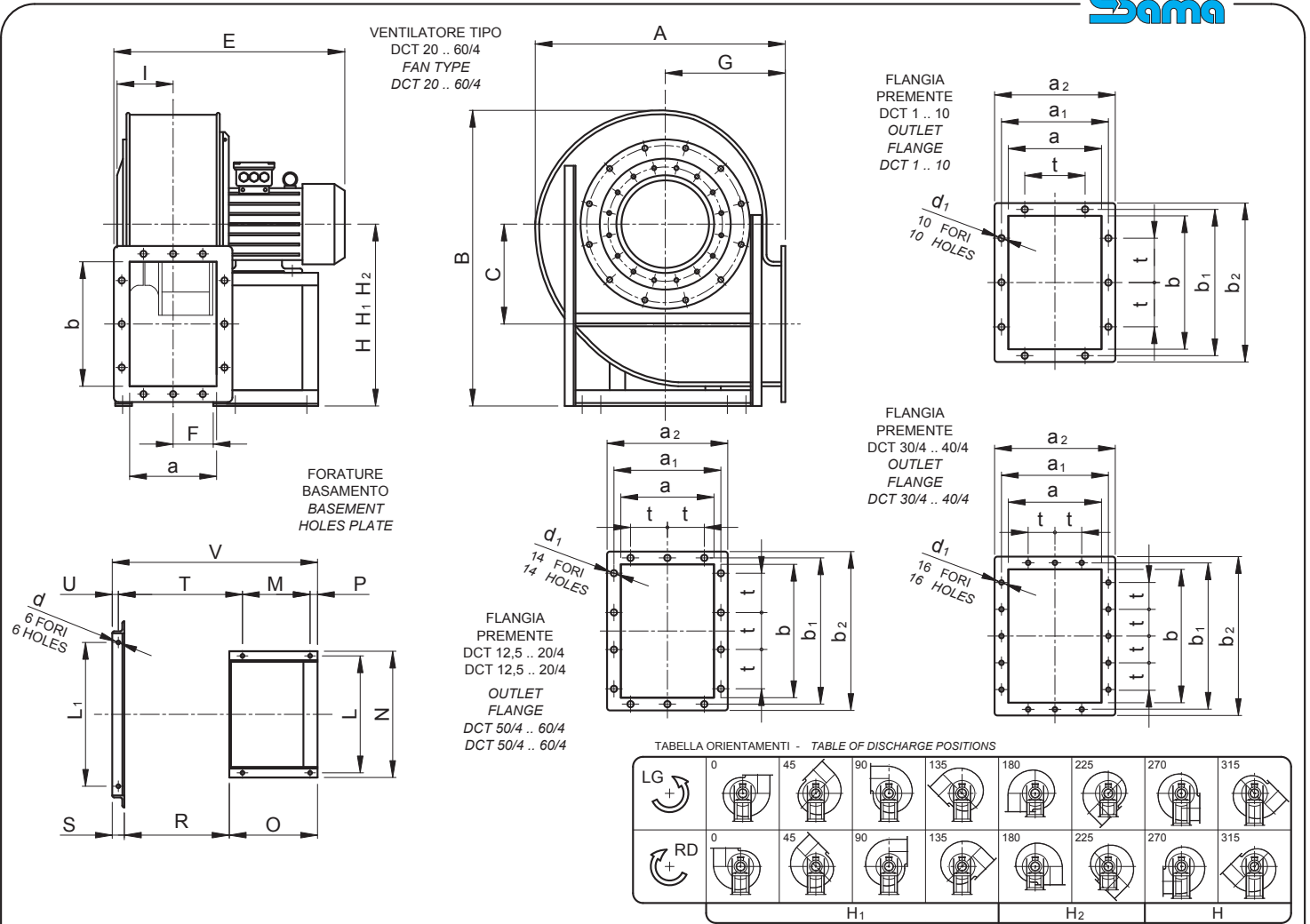


MODELLO DCT - DIMENSIONI DI INGOMBRO
MODEL DCT - OVERALL DIMENSIONS



Ventilatore Tipo Fan Type	Motore Motor		Ventilatore Fan										Basamento Basement													
	g/1' rpm	kw inst.	A	B	C	E	F	G	H	H ₁	H ₂	I	L	M	N	O	P	Q	L ₁	R	S	T	U	V	d	
DCT 0,25	2750	0.18	355	425	130	330	56	171	250	250	160	63	175	85	196	150	15	50	-	-	-	-	-	-	-	10
DCT 0,5	2750	0.37	450	530	170	370	76	200	315	315	200	80	215	125	235	190	15	50	-	-	-	-	-	-	-	10
DCT 0,75	2750	0.55	495	590	202	400	86	212	355	355	212	90	215	125	235	190	15	50	-	-	-	-	-	-	-	10
DCT 1	2830	0.75	550	665	228	450	96	236	400	400	236	100	215	125	235	190	15	50	-	-	-	-	-	-	-	10
DCT 1,5	2830	1.1	550	665	228	450	96	236	400	400	236	100	215	125	235	190	15	50	-	-	-	-	-	-	-	10
DCT 2	2850	1.5	620	745	263	515	106	265	450	450	265	112	245	137	270	215	18	60	-	-	-	-	-	-	-	10
DCT 3	2850	2.2	620	745	263	515	106	265	450	450	265	112	245	137	270	215	18	60	-	-	-	-	-	-	-	10
DCT 4	2900	3	695	830	292	610	120	300	500	500	300	125	300	200	332	260	25	35	-	-	-	-	-	-	-	12
DCT 5,5	2900	4	695	830	292	610	120	300	500	500	300	125	300	200	332	260	25	35	-	-	-	-	-	-	-	12
DCT 7,5	2900	5.5	780	930	328	700	132	335	560	560	335	145	360	250	392	320	25	35	-	-	-	-	-	-	-	12
DCT 10	2900	7.5	780	930	328	700	132	335	560	560	335	145	360	250	392	320	25	45	-	-	-	-	-	-	-	12
DCT 12,5	2900	9.2	850	1040	365	730	148	355	630	630	355	160	360	250	392	320	25	45	-	-	-	-	-	-	-	12
DCT 15	2930	11	850	1040	365	865	148	355	630	630	355	160	400	305	440	380	30	45	-	-	-	-	-	-	-	14
DCT 20	2930	15	955	1170	410	900	165	400	710	560	400	180	400	305	440	380	30	-	600	330	50	415	25	760	14	
DCT 25	2930	18.5	955	1170	410	900	165	400	710	560	400	180	400	340	440	425	30	-	600	330	50	370	25	805	14	
DCT 7,5/4	1440	5.5	1062	1311	470	805	187	468	800	630	450	197	360	250	392	320	25	-	700	369	50	440	25	70	12	
DCT 10/4	1450	7.5	1165	1419	500	860	211	505	850	670	500	221	400	305	440	380	30	-	772	417	50	488	25	848	15	
DCT 15/4	1460	11	1315	1610	560	1055	234	560	950	755	560	246	600	315	650	434	40	-	862	462	50	576	30	961	15	
DCT 20/4	1470	15	1315	1610	560	1055	234	560	950	755	560	246	600	315	650	434	40	-	862	462	50	576	30	961	15	
DCT 30/4	1470	22	1416	1755	630	1180	264	630	1060	900	630	276	668	370	718	465	35	-	962	521	50	601	30	1036	15	
DCT 40/4	1470	30	1416	1755	630	1180	264	630	1060	900	630	276	668	385	718	500	40	-	962	521	50	611	30	1066	19	
DCT 50/4	1475	37	1700	1980	710	1315	284	710	1180	1000	710	315	1060	425	1130	550	40	-	1060	568	60	683	30	1178	21	
DCT 60/4	1475	45	1700	1980	715	1315	293	710	1180	950	710	-	1076	425	1156	550	40	85	1076	577	80	692	50	1207	21	



Ventilatore Tipo Fan Type	Flangia aspirazione Inlet flange					Flangia premente Outlet flange									Peso Weight kg
	D	D ₁	D ₂	d ₂	n ₂	a	b	a ₁	b ₁	a ₂	b ₂	d ₁	n fori n holes	t	
DCT 0,25	129	165	189	9.5	4	100	140	141	182	170	210	11.5	6	112	20
DCT 0,5	185	219	255	11.5	8	140	200	182	241	210	270	11.5	8	112	24
DCT 0,75	205	241	275	11.5	8	160	224	200	265	230	294	11.5	8	112	37
DCT 1	229	265	299	11.5	8	180	250	219	292	250	320	11.5	10	112	46
DCT 1,5	229	265	299	11.5	8	180	250	219	292	250	320	11.5	10	112	50
DCT 2	255	292	325	11.5	8	200	280	249	332	280	360	11.5	10	125	62
DCT 3	255	292	325	11.5	8	200	280	249	332	280	360	11.5	10	125	68
DCT 4	286	332	366	11.5	8	224	315	273	366	304	395	11.5	10	125	92
DCT 5,5	286	332	366	11.5	8	224	315	273	366	304	395	11.5	10	125	98
DCT 7,5	321	366	401	11.5	8	250	355	300	405	330	435	11.5	10	125	138
DCT 10	321	366	401	11.5	8	250	355	300	405	330	435	11.5	10	125	146
DCT 12,5	361	405	441	11.5	8	280	400	332	448	360	480	11.5	14	125	185
DCT 15	361	405	441	11.5	8	280	400	332	448	360	480	11.5	14	125	220
DCT 20	406	448	486	11.5	12	315	450	366	497	395	530	11.5	14	125	270
DCT 25	406	448	486	11.5	12	315	450	366	497	395	530	11.5	14	125	286
DCT 7,5/4	471	525	566	10.2	12	355	500	405	551	435	580	11.5	14	125	250
DCT 10/4	506	551	586	11.5	12	400	560	464	629	500	660	14	14	160	335
DCT 15/4	568	629	668	13	12	450	630	513	698	550	730	14	14	160	440
DCT 20/4	568	629	668	13	12	450	630	513	698	550	730	14	14	160	460
DCT 30/4	638	698	738	13	12	500	710	567	775	600	810	14	16	160	610
DCT 40/4	638	698	738	13	12	500	710	567	775	600	810	14	16	160	640
DCT 50/4	718	775	818	11.5	16	560	800	639	871	680	920	14	14	200	820
DCT 60/4	718	775	818	11.5	16	560	800	639	871	680	920	14	14	200	845

PRESTAZIONI ELETTROVENTILATORI - SERIE DCT
ELECTRICAL FANS PERFORMANCES - MODEL DCT

DCT

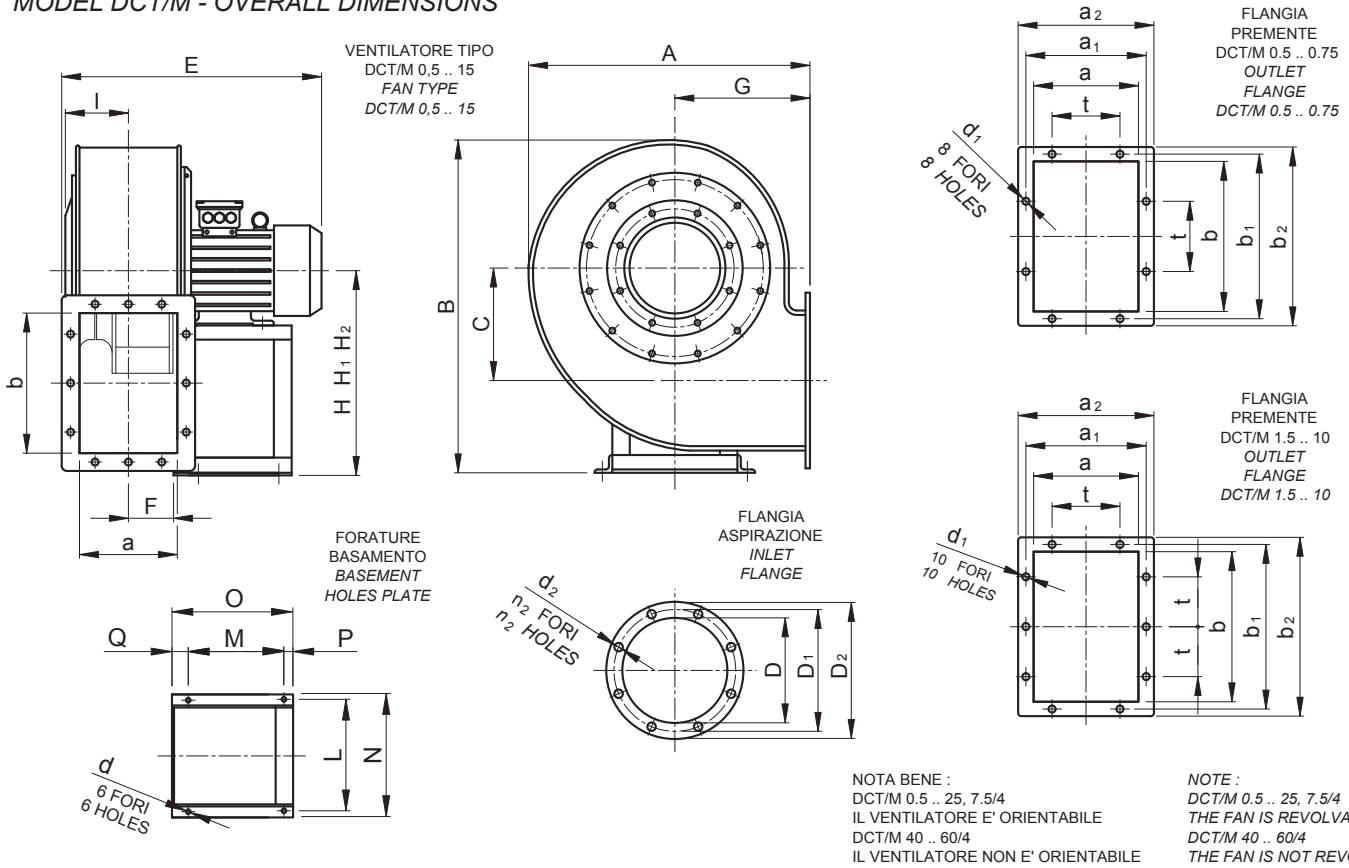
Tolleranza sulla portata ±5% - Capacity tolerance ±5% Tolleranza sulla rumorosità +3 dB(A) Noise level tolerance +3 dB(A)				Portata d'aria - Air capacity (m ³ /h)															
Ventilatore tipo Fan type	g/1' rpm	kW inst.	dB(A)	378	480	600	840	1080	1320	1500	1680	1860	2100	2400	2700	3000	3360	3780	
				Pressione totale - Total pressure (mm H ₂ O)															
DCT 0,25	2750	0.18	62	79	75	65	42	-	-	-	-	-	-	-	-	-	-	-	
DCT 0,5	2750	0.37	65	-	102	100	88	73	55	-	-	-	-	-	-	-	-	-	
DCT 0,75	2750	0.55	68	-	-	130	123	112	100	90	80	65	-	-	-	-	-	-	
DCT 1	2830	0.75	71	-	-	-	145	135	122	110	100	90	70	-	-	-	-	-	
DCT 1,5	2830	1.1	72	-	-	-	-	160	158	148	138	127	112	95	76	-	-	-	
DCT 2	2850	1.5	72	-	-	-	-	-	-	185	180	175	168	160	143	130	112	100	
DCT 3	2850	2.2	73	-	-	-	-	-	-	-	215	210	205	190	175	160	145	125	
DCT 4	2900	3	76	-	-	-	-	-	-	-	-	-	240	238	235	220	205	190	
DCT 5,5	2900	4	77	-	-	-	-	-	-	-	-	-	-	280	275	270	260	240	
DCT 7,5	2900	5.5	81	-	-	-	-	-	-	-	-	-	-	-	310	305	300	290	
DCT 10	2900	7.5	82	-	-	-	-	-	-	-	-	-	-	-	-	-	355	350	
DCT 12,5	2900	9	83	-	-	-	-	-	-	-	-	-	-	-	-	-	-	385	
DCT 15	2930	11	84	-	-	-	-	-	-	-	-	-	-	-	-	-	-	-	
DCT 20	2930	15	86	-	-	-	-	-	-	-	-	-	-	-	-	-	-	-	
DCT 25	2930	18.5	87	-	-	-	-	-	-	-	-	-	-	-	-	-	-	-	
DCT 7,5/4	1440	5.5	73	-	-	-	-	-	-	-	-	-	-	-	-	-	-	-	
DCT 10/4	1450	7.5	74	-	-	-	-	-	-	-	-	-	-	-	-	-	-	-	
DCT 15/4	1460	11	78	-	-	-	-	-	-	-	-	-	-	-	-	-	-	-	
DCT 20/4	1470	15	79	-	-	-	-	-	-	-	-	-	-	-	-	-	-	-	
DCT 30/4	1470	22	82	-	-	-	-	-	-	-	-	-	-	-	-	-	-	-	
DCT 40/4	1470	30	83	-	-	-	-	-	-	-	-	-	-	-	-	-	-	-	
DCT 50/4	1475	37	86	-	-	-	-	-	-	-	-	-	-	-	-	-	-	-	
DCT 60/4	1475	45	87	-	-	-	-	-	-	-	-	-	-	-	-	-	-	-	

PRESTAZIONI ELETTROVENTILATORI - SERIE DCT
ELECTRICAL FANS PERFORMANCES - MODEL DCT

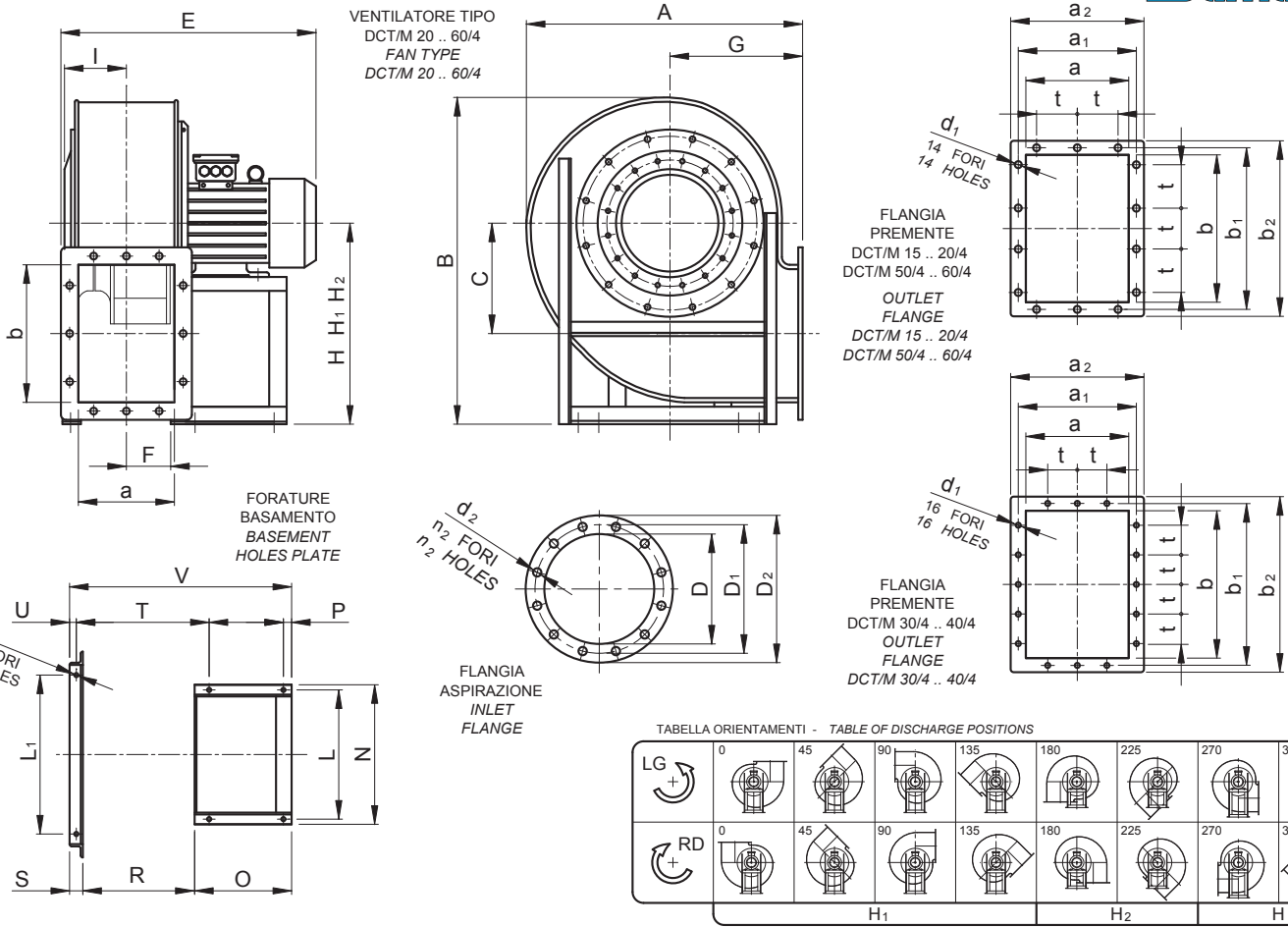
Portata d'aria - Air capacity (m ³ /h)																					
4260	4800	5400	6000	6720	7500	8400	9600	10800	12000	13500	15000	16800	18900	21300	24000	27000	30000	33600	37800	42600	48000
Pressione totale - Total pressure (mm H ₂ O)																					
-	-	-	-	-	-	-	-	-	-	-	-	-	-	-	-	-	-	-	-	-	-
-	-	-	-	-	-	-	-	-	-	-	-	-	-	-	-	-	-	-	-	-	-
-	-	-	-	-	-	-	-	-	-	-	-	-	-	-	-	-	-	-	-	-	-
-	-	-	-	-	-	-	-	-	-	-	-	-	-	-	-	-	-	-	-	-	-
-	-	-	-	-	-	-	-	-	-	-	-	-	-	-	-	-	-	-	-	-	-
-	-	-	-	-	-	-	-	-	-	-	-	-	-	-	-	-	-	-	-	-	-
100	-	-	-	-	-	-	-	-	-	-	-	-	-	-	-	-	-	-	-	-	-
160	130	-	-	-	-	-	-	-	-	-	-	-	-	-	-	-	-	-	-	-	-
215	190	160	130	-	-	-	-	-	-	-	-	-	-	-	-	-	-	-	-	-	-
275	250	230	205	170	-	-	-	-	-	-	-	-	-	-	-	-	-	-	-	-	-
340	325	305	280	250	210	175	-	-	-	-	-	-	-	-	-	-	-	-	-	-	-
380	370	355	340	315	285	240	200	-	-	-	-	-	-	-	-	-	-	-	-	-	-
440	436	430	410	385	360	320	285	225	-	-	-	-	-	-	-	-	-	-	-	-	-
-	-	480	475	450	430	400	370	320	290	240	200	-	-	-	-	-	-	-	-	-	-
-	-	-	530	520	510	490	455	410	385	340	280	220	-	-	-	-	-	-	-	-	-
-	-	170	170	170	165	155	140	125	105	-	-	-	-	-	-	-	-	-	-	-	-
-	-	-	-	-	200	200	190	180	165	140	125	100	-	-	-	-	-	-	-	-	-
-	-	-	-	-	-	-	-	240	230	220	195	175	155	130	100	-	-	-	-	-	-
-	-	-	-	-	-	-	-	270	270	260	245	230	212	185	160	-	-	-	-	-	-
-	-	-	-	-	-	-	-	-	-	-	300	295	290	280	270	240	210	170	-	-	-
-	-	-	-	-	-	-	-	-	-	-	340	340	330	320	305	285	255	220	-	-	-
-	-	-	-	-	-	-	-	-	-	-	-	-	400	390	365	340	315	290	260	220	190
-	-	-	-	-	-	-	-	-	-	-	-	-	440	430	420	400	370	340	310	280	250

DCT

MODELLO DCT/M - DIMENSIONI DI INGOMBRO
MODEL DCT/M - OVERALL DIMENSIONS



Ventilatore Tipo Fan Type	Motore Motor		Ventilatore Fan										Basamento Basement													
	g/1' rpm	kw inst.	A	B	C	E	F	G	H	H ₁	H ₂	I	L	M	N	O	P	Q	L ₁	R	S	T	U	V	d	
DCT/M 0,5	2750	0.37	450	530	170	370	76	235	315	315	200	80	215	125	235	190	15	50	-	-	-	-	-	-	-	10
DCT/M 0,75	2750	0.55	495	590	202	400	86	212	355	355	212	84	215	125	235	190	15	50	-	-	-	-	-	-	-	10
DCT/M 1,5	2850	1.1	550	665	228	450	96	236	400	400	236	94	215	125	235	190	15	50	-	-	-	-	-	-	-	10
DCT/M 3	2850	2.2	620	745	263	515	107	290	450	450	265	116	245	137	270	215	18	60	-	-	-	-	-	-	-	10
DCT/M 5,5	2900	4	695	830	292	610	120	320	500	500	300	132	300	200	332	260	25	35	-	-	-	-	-	-	-	12
DCT/M 10	2900	7.5	780	930	328	700	132	355	560	560	335	146	360	250	392	320	25	45	-	-	-	-	-	-	-	12
DCT/M 15	2920	11	850	1040	365	865	148	400	630	630	355	161	400	305	440	380	30	45	-	-	-	-	-	-	-	14
DCT/M 20	2930	15	955	1170	410	900	165	410	710	560	400	163	400	305	440	380	30	-	600	330	50	398	25	760	14	
DCT/M 25	2930	18.5	955	1170	410	900	165	410	710	560	400	163	400	340	440	425	30	-	600	330	50	370	25	805	14	
DCT/M 40	2950	30	1062	1310	470	1025	188	468	800	630	450	200	510	385	560	500	40	-	768	370	50	470	25	920	18	
DCT/M 50	2950	37	1062	1310	470	1025	188	468	800	630	450	200	510	385	560	500	40	-	768	370	50	470	25	920	18	
DCT/M 7,5/4	1440	5.5	1090	1315	465	815	180	450	800	630	450	185	360	250	392	320	25	-	700	360	50	430	25	730	12	
DCT/M 10/4	1450	7.5	1230	1485	525	860	203	500	900	710	500	210	800	250	850	320	25	-	800	405	50	475	25	775	17	
DCT/M 15/4	1460	11	1365	1650	585	1055	230	560	1000	800	560	236	870	340	930	425	30	-	870	455	60	540	30	940	17	
DCT/M 20/4	1470	15	1365	1650	585	1055	230	560	1000	800	560	236	870	340	930	425	30	-	870	455	60	540	30	940	17	
DCT/M 30/4	1470	22	1510	1775	630	1180	255	630	1060	900	630	260	970	370	1030	470	35	-	970	506	60	601	30	1036	19	
DCT/M 40/4	1470	30	1510	1775	630	1180	255	630	1060	900	630	260	970	385	1030	500	40	-	970	506	60	611	30	1066	19	
DCT/M 50/4	1475	37	1700	1980	710	1315	285	710	1180	1000	710	290	1060	425	1130	550	40	-	1060	568	60	683	30	1178	21	
DCT/M 60/4	1475	45	1700	1980	710	1350	285	710	1180	1000	710	290	1060	425	1130	550	40	-	1060	568	60	683	30	1178	21	



Ventilatore Tipo Fan Type	Flangia aspirazione Inlet flange					Flangia premente Outlet flange									Peso Weight kg
	D	D ₁	D ₂	d ₂	n ₂	a	b	a ₁	b ₁	a ₂	b ₂	d ₁	n fori n holes	t	
DCT/M 0,5	205	241	275	11.5	8	140	200	182	241	210	270	11.5	8	112	24
DCT/M 0,75	229	265	299	11.5	8	160	224	200	265	230	294	11.5	8	112	37
DCT/M 1,5	255	292	325	11.5	8	180	250	219	292	250	320	11.5	10	112	50
DCT/M 3	286	332	366	11.5	8	200	280	249	332	280	360	11.5	10	125	68
DCT/M 5,5	321	366	401	11.5	8	224	315	273	366	304	395	11.5	10	125	98
DCT/M 10	361	405	440	11.5	8	250	355	300	405	330	435	11.5	10	125	145
DCT/M 15	406	448	485	11.5	12	280	400	332	448	360	480	11.5	14	125	215
DCT/M 20	506	551	586	11.5	12	315	450	366	497	395	530	11.5	14	125	266
DCT/M 25	506	551	586	11.5	12	315	450	366	497	395	530	11.5	14	125	280
DCT/M 40	471	525	566	11.5	12	355	500	405	551	435	580	11.5	14	125	320
DCT/M 50	471	525	566	11.5	12	355	500	405	551	435	580	11.5	14	125	340
DCT/M 7,5/4	506	551	586	11.5	12	355	500	405	551	435	580	11.5	14	125	220
DCT/M 10/4	566	629	666	11.5	16	400	560	464	629	500	660	14	14	160	335
DCT/M 15/4	636	698	736	11.5	16	450	630	513	698	550	730	14	14	160	440
DCT/M 20/4	636	698	736	11.5	16	450	630	513	698	550	730	14	14	160	460
DCT/M 30/4	716	775	816	11.5	16	500	710	567	775	600	810	14	16	160	610
DCT/M 40/4	716	775	816	11.5	16	500	710	567	775	600	810	14	16	160	640
DCT/M 50/4	806	861	906	11.5	16	560	800	639	871	680	920	14	14	200	820
DCT/M 60/4	806	861	906	11.5	16	560	800	639	871	680	920	14	14	200	845

PRESTAZIONI ELETTROVENTILATORI - SERIE DCT/M
ELECTRICAL FANS PERFORMANCES - MODEL DCT/M

DCT/M

Tolleranza sulla portata ±5% - Capacity tolerance ±5% Tolleranza sulla rumorosità +3 dB(A) Noise level tolerance +3 dB(A)				Portata d'aria - Air capacity (m ³ /h)															
Ventilatore tipo Fan type	g/1' rpm	kW inst.	dB(A)	378	480	600	840	1080	1320	1500	1680	1860	2100	2400	2700	3000	3360	3780	
				Pressione totale - Total pressure (mm H ₂ O)															
DCT/M 0,5	2750	0.37	61	93	92	91	85	76	64	-	-	-	-	-	-	-	-	-	
DCT/M 0,75	2750	0.55	63	-	-	119	118	111	102	94	85	75	-	-	-	-	-	-	
DCT/M 1,5	2850	1.1	67	-	-	-	153	152	149	145	140	135	129	119	108	-	-	-	
DCT/M 3	2850	2.2	70	-	-	-	-	-	208	207	205	202	198	190	182	174	160	145	
DCT/M 5,5	2900	4	74	-	-	-	-	-	-	-	265	265	264	262	258	252	245	236	
DCT/M 10	2900	7.5	77	-	-	-	-	-	-	-	-	-	-	340	340	340	338	330	
DCT/M 15	2920	11	81	-	-	-	-	-	-	-	-	-	-	-	-	-	422	422	
DCT/M 20	2930	15	83	-	-	-	-	-	-	-	-	-	-	-	-	-	-	-	
DCT/M 25	2930	18.5	84	-	-	-	-	-	-	-	-	-	-	-	-	-	-	-	
DCT/M 40	2950	30	87	-	-	-	-	-	-	-	-	-	-	-	-	-	-	-	
DCT/M 50	2950	37	88	-	-	-	-	-	-	-	-	-	-	-	-	-	-	-	
DCT/M 7,5/4	1440	5.5	70	-	-	-	-	-	-	-	-	-	-	-	-	-	-	160	
DCT/M 10/4	1450	7.5	72	-	-	-	-	-	-	-	-	-	-	-	-	-	-	-	
DCT/M 15/4	1460	11	76	-	-	-	-	-	-	-	-	-	-	-	-	-	-	-	
DCT/M 20/4	1470	15	77	-	-	-	-	-	-	-	-	-	-	-	-	-	-	-	
DCT/M 30/4	1470	22	79	-	-	-	-	-	-	-	-	-	-	-	-	-	-	-	
DCT/M 40/4	1470	30	80	-	-	-	-	-	-	-	-	-	-	-	-	-	-	-	
DCT/M 50/4	1475	37	83	-	-	-	-	-	-	-	-	-	-	-	-	-	-	-	
DCT/M 60/4	1475	45	84	-	-	-	-	-	-	-	-	-	-	-	-	-	-	-	

PRESTAZIONI ELETTROVENTILATORI - SERIE DCT/M
ELECTRICAL FANS PERFORMANCES - MODEL DCT/M

Portata d'aria - Air capacity (m ³ /h)																					
4260	4800	5400	6000	6720	7500	8400	9600	10800	12000	13500	15000	22800	18900	21300	24000	27000	30000	33600	37800	42600	48000
Pressione totale - Total pressure (mm H ₂ O)																					
-	-	-	-	-	-	-	-	-	-	-	-	-	-	-	-	-	-	-	-	-	-
-	-	-	-	-	-	-	-	-	-	-	-	-	-	-	-	-	-	-	-	-	-
-	-	-	-	-	-	-	-	-	-	-	-	-	-	-	-	-	-	-	-	-	-
-	-	-	-	-	-	-	-	-	-	-	-	-	-	-	-	-	-	-	-	-	-
220	208	188	-	-	-	-	-	-	-	-	-	-	-	-	-	-	-	-	-	-	-
322	312	300	285	270	250	-	-	-	-	-	-	-	-	-	-	-	-	-	-	-	-
420	418	410	400	390	375	355	325	-	-	-	-	-	-	-	-	-	-	-	-	-	-
435	435	435	435	430	425	415	395	370	345	300	-	-	-	-	-	-	-	-	-	-	-
-	-	510	505	500	495	490	480	460	435	395	345	-	-	-	-	-	-	-	-	-	-
-	-	-	-	-	660	660	640	600	575	545	500	460	406	-	-	-	-	-	-	-	-
-	-	-	-	-	670	665	660	650	635	620	595	580	545	500	-	-	-	-	-	-	-
159	158	156	154	152	145	140	125	105	-	-	-	-	-	-	-	-	-	-	-	-	-
-	-	175	174	173	172	168	162	155	145	130	120	-	-	-	-	-	-	-	-	-	-
-	-	-	-	-	208	207	205	202	199	195	185	167	145	-	-	-	-	-	-	-	-
-	-	-	-	-	262	261	258	255	252	247	242	235	212	183	-	-	-	-	-	-	-
-	-	-	-	-	-	-	-	310	308	306	303	298	291	281	263	230	-	-	-	-	-
-	-	-	-	-	-	-	-	351	350	349	348	345	340	320	300	280	255	-	-	-	-
-	-	-	-	-	-	-	-	-	-	-	355	353	350	342	330	310	300	270	240	-	-
-	-	-	-	-	-	-	-	-	-	-	425	423	420	415	410	395	380	370	340	-	-

DCT/M